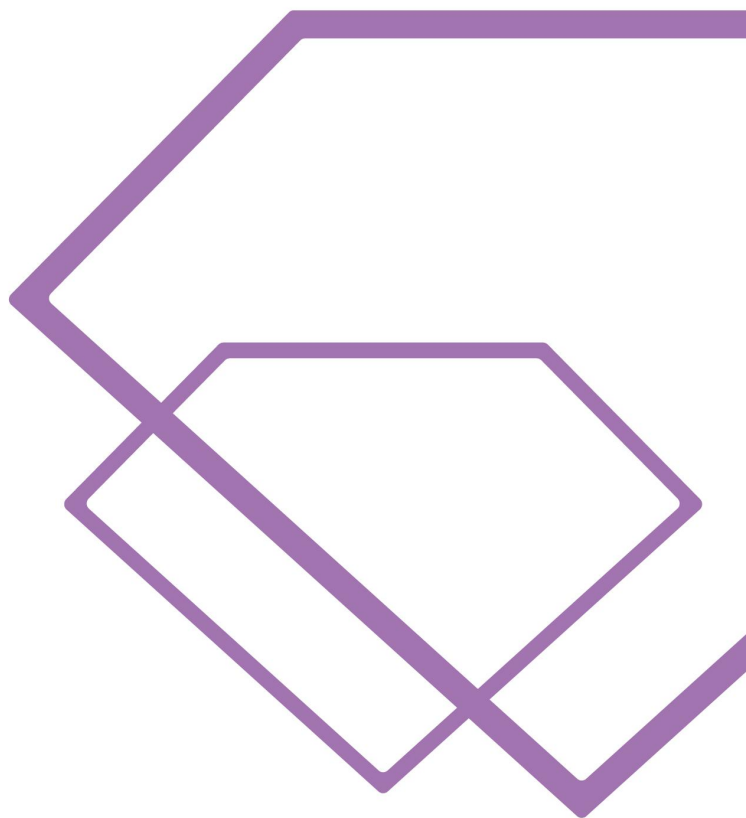


**新一代智能缝纫机**  
NEW GENERATION OF INTELLIGENT SEWING MACHINE

**HIKARI® 富山**  
**零件手册**  
**PARTS BOOK**

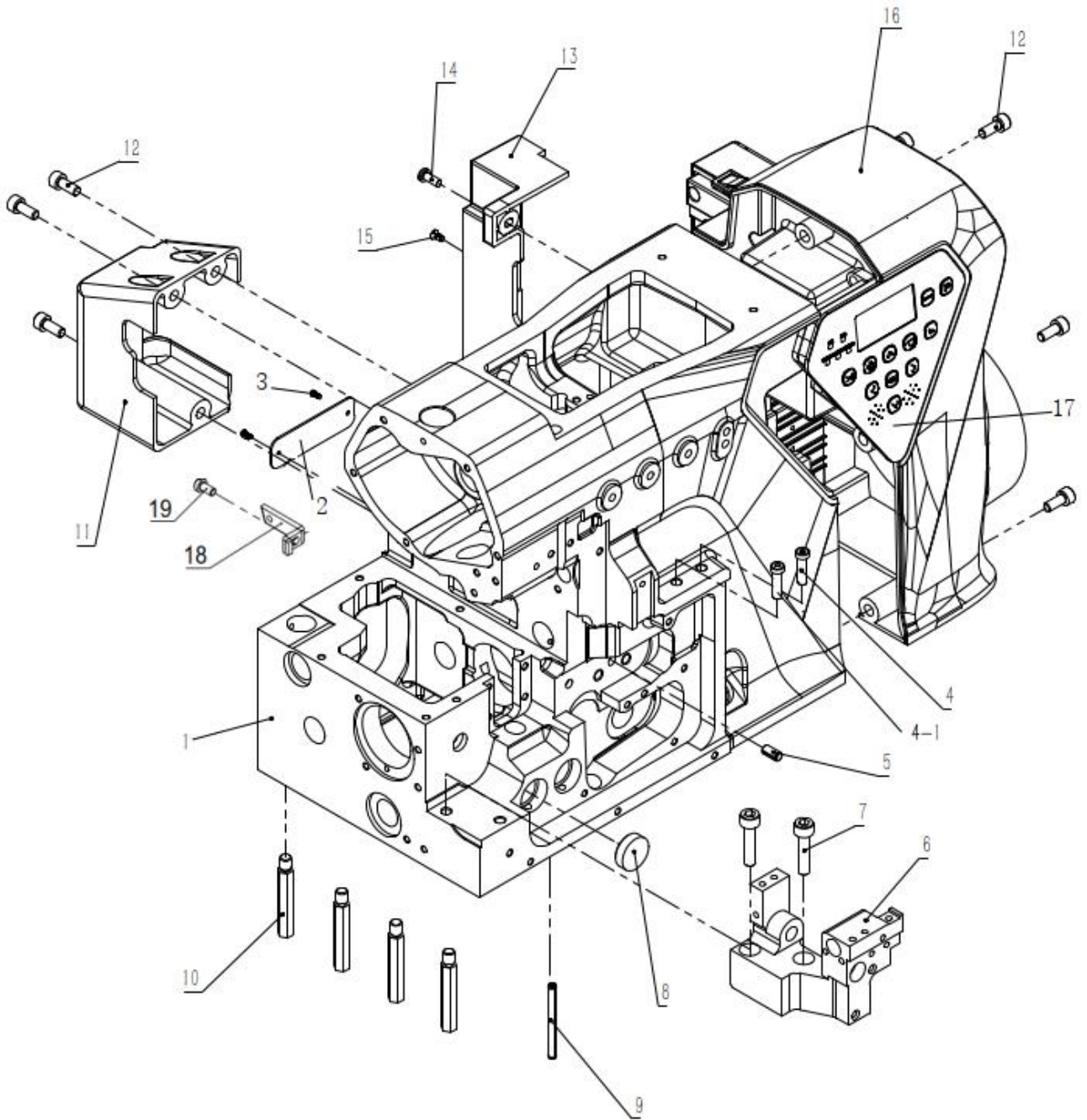


**HX8V** 系列  
Series

**新一代智能包缝机**  
NEW GENERATION OF INTELLIGENT  
OVERLOCK SEWING MACHINE

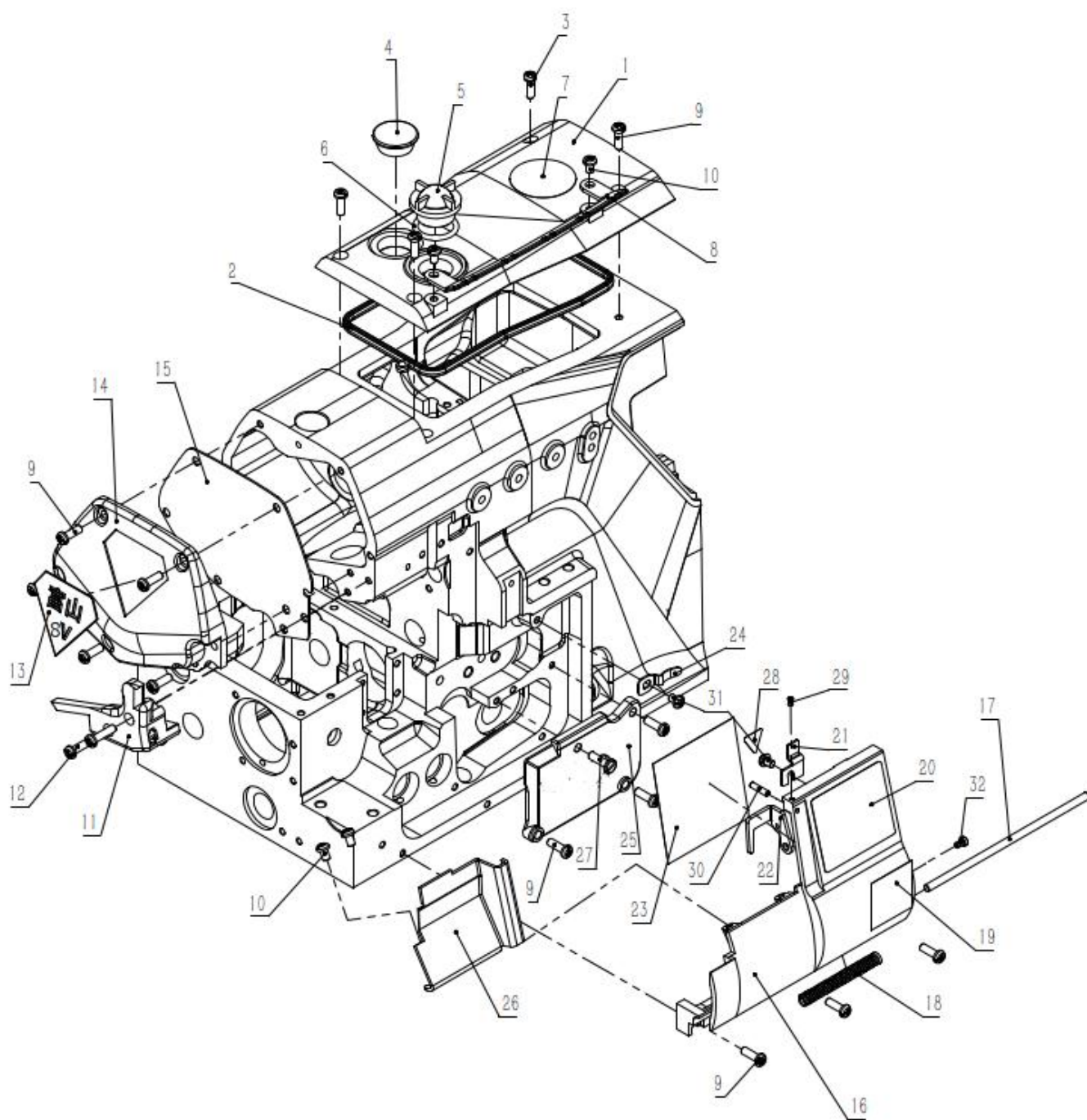
# 目 录

1. 机壳部分 .....	P3-P4
2. 密封部分(1) .....	P5-P7
3. 密封部分(2) .....	P8-P9
4. 主轴传动部分 .....	P10-P11
5. 针杆传动部分 .....	P12-P14
6. 针板部分 .....	P15-P16
7. 上弯针传动部分 .....	P17-P19
8. 下弯针传动部分 .....	P20-P21
9. 针距调节部分 .....	P22-P23
10. 送布传动部分 .....	P24-P27
11. 切布部分.....	P28-P29
12. 前弯针传动部分.....	P30-P31
13. 压布传动部分.....	P32-P34
14. 润滑部分.....	P35-P36
15. 油盘部分.....	P37-P38
16. 夹线器部分.....	P37-P38
17. 过线件部分(1) .....	P39-P40
18. 过线件部分(2) .....	P41-P42
19. 过线件部分(3) .....	P45-P46
20. 硅油装置部分 .....	P47-P48
21. 步进电机部分.....	P49-P51
22. 附件部分(1) .....	P52-P53
23. 附件部分(2) .....	P54-P55



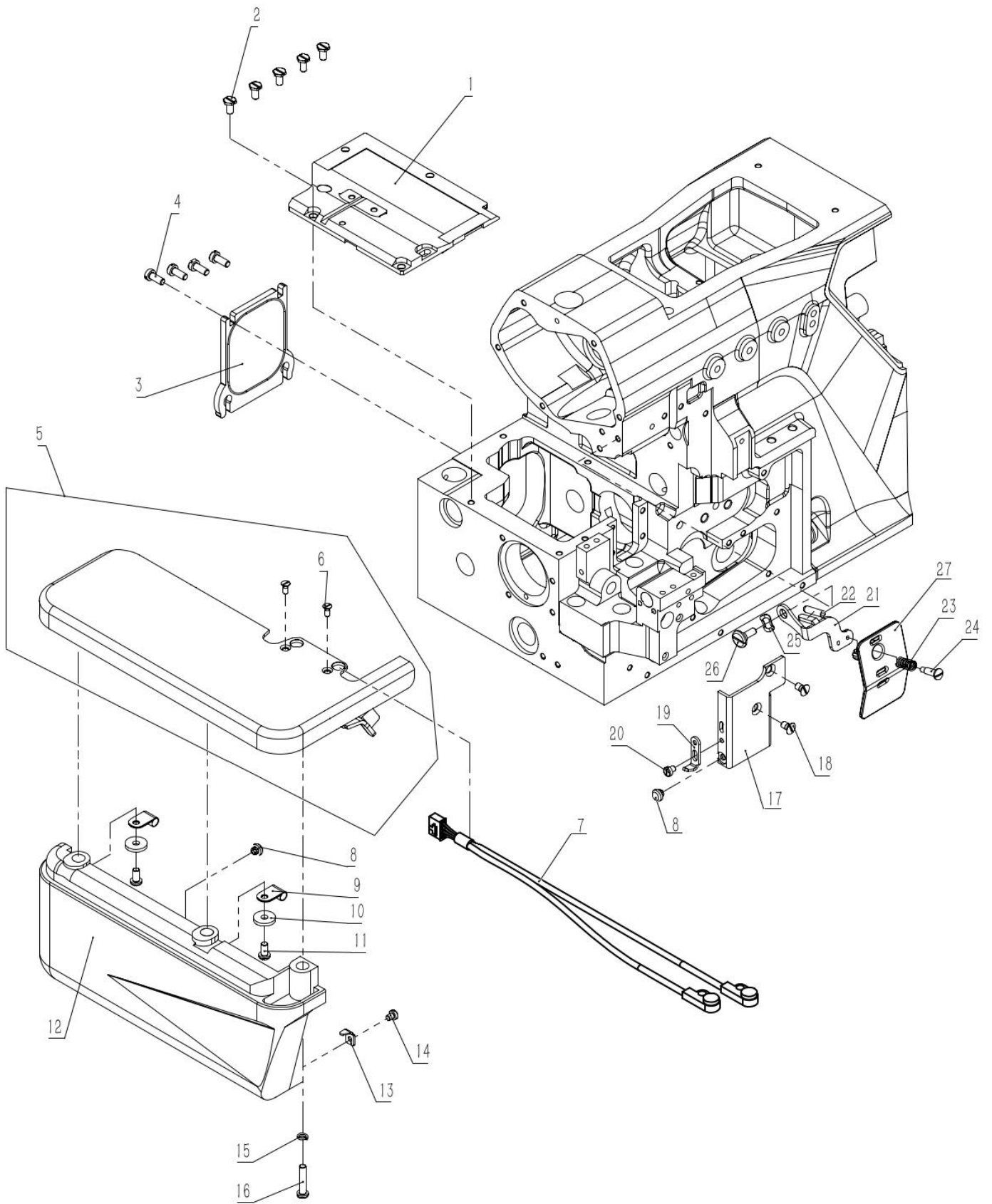
# 1. 机壳部分 Machine cover

序号	图号	名称		3 线	4 厚	4 宽	5 线	5 宽	5 厚	6 线	6 厚	备注
		中文	英文									
1	296.01-01C	机壳	Machine Head	1	1	1	1	1	1	1	1	
2	H0-008	型号牌	Model Plate B	1	1	1	1	1	1	1	1	
3	17-3200500-5	机身编码固定铆钉	Setscrew	2	2	2	2	2	2	2	2	
4	201.01-06G	过线管	Thread Guide Pipe	2	2	2	2	2	2	2	2	
5	15-1501005-1	弹性圆柱销	Limited Pin	1	1	1	1	1	1	1	1	
6	246.01-10	针板支座	Needle Board Supporting	1	1	1	1	1	1	1	1	
7	01-506002524-1	针板固定螺钉	Needle Board Setscrew	2	2	2	2	2	2	2	2	
8	22-19005500	橡胶帽	Rubber Cushion	1	1	1						
9	15-2404503-1	油管 (弹性圆柱销)	Oil Pipe (elastic cylinder pin)	1	1	1	1	1	1	1	1	
10	201.01-12	支柱	Support Pillar	4	4	4	4	4	4	4	4	
11	2101.29-08	步进电机外置壳	Stepper motor housing	1	1	1	1	1	1	1	1	
12	01-505001224-1	内六角圆柱头螺钉 M5×12	Screw (M5x12)	8	8	8	8	8	8	8	8	
13	2102.02-39A	电线防护罩	Wire enclosure	1	1	1	1	1	1	1	1	
14	01-404001023-1	螺钉	Screw	2	2	2	2	2	2	2	2	
15	01-103000621-1	螺钉	Screw	1	1	1	1	1	1	1	1	
16	CB-40X-A00	电控	Electric control	1	1	1	1	1	1	1	1	
17	CB-40X-A00-03-00	操作面板组件	Operation panel components									
18	296.35-36	过线板支撑架	Line board support bracket	1	1	1	1	1	1	1	1	
19	01-404000823-1	螺钉	Screw				1	1	1	1	1	



## 2. 密封部分(1) Airproof mechanism(1)

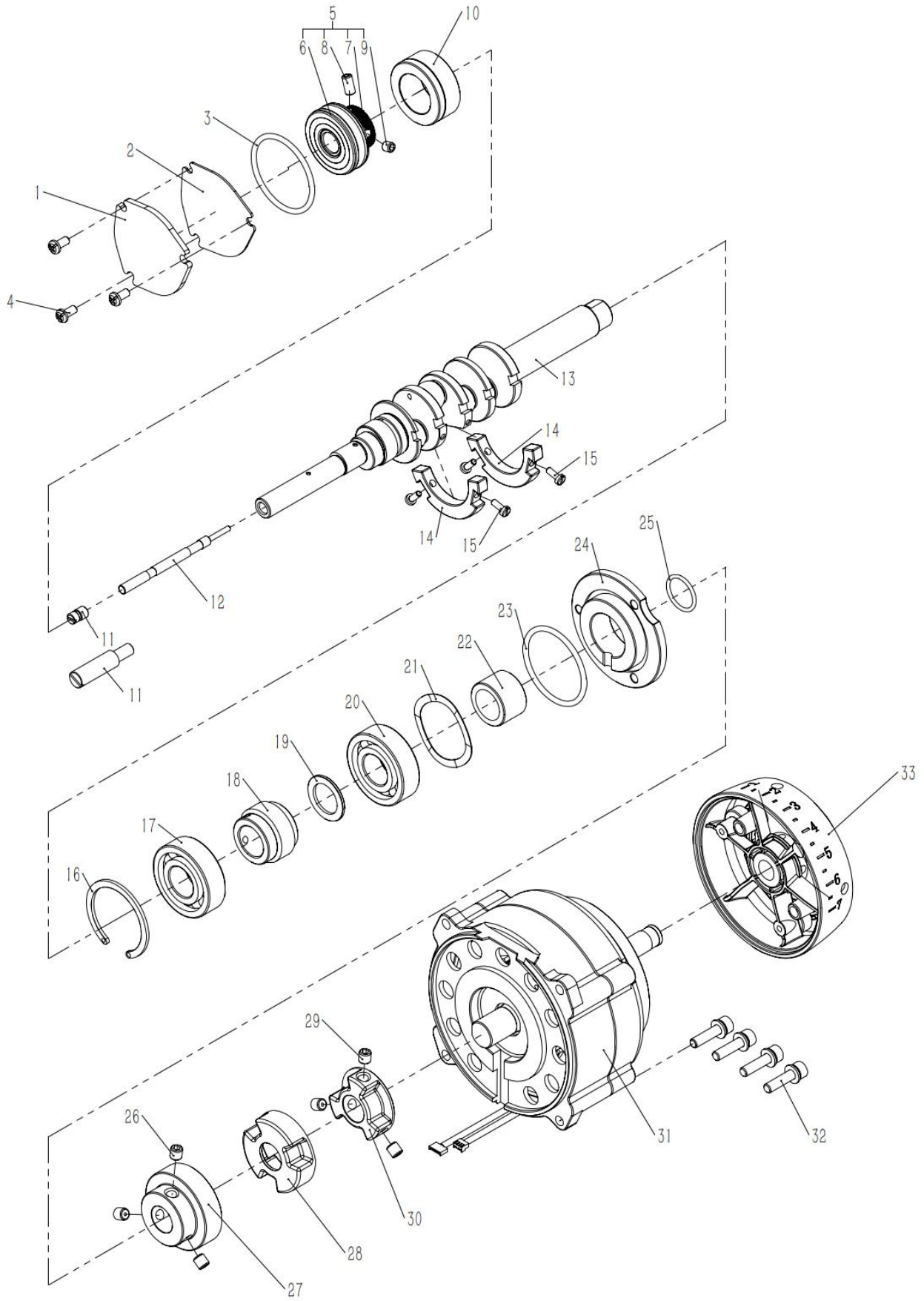
序号	图号	名称		3 线	4 厚	4 宽	5 线	5 宽	5 厚	6 线	6 厚	备注
		中文	英文									
1	296.35-01	上盖	Upper Cover	1	1	1	1	1	1	1	1	
2	296.35-03	油封垫	Oil Reservoir Gasket	1	1	1	1	1	1	1	1	
3	01-404001223-1	螺钉	Screw	15	15	15	15	15	15	15	15	
4	22-19807024	油塞	Oil Plug	1	1	1	1	1	1	1	1	
5	101.09-01	油窗	Oil Sight Window	1	1	1	1	1	1	1	1	
6	12-190265	O型橡胶密封圈	O-ring	1	1	1	1	1	1	1	1	
7	201.02-37	油量标识		1	1	1	1	1	1	1	1	
8	296.35-21	过线板A	Thread Guide Plate	1	1	1	1	1	1	1	1	
9	01-104001321-3	一字槽沉头螺钉	Screw	4	4	4	4	4	4	4	4	
10	01-503000521-1A	螺钉	Screw	1	1	1	1	1	1	1	1	
11	296.35-28	光眼组件	Photoeye	1	1	1	1	1	1	1	1	
12	01-104001521-3	一字槽沉头螺钉	Screw	2	2	2	2	2	2	2	2	
13	296.36-01	钻石形面板贴	Panel sticker	1	1	1	1	1	1	1	1	
14	296.35-02	机头左盖	Left Cover	1	1	1	1	1	1	1	1	
15	296.35-19	机头左垫盖	Sealing gasket	1	1	1	1	1	1	1	1	
16	201.02-28G1	前罩壳	Cover	1	1	1	1	1	1	1	1	
17	201.02-27	铰链销	Looper Cover Hinge Shaft	1	1	1	1	1	1	1	1	
18	201.02-32	铰链销弹簧	Hinge Shaft Spring	1	1	1	1	1	1	1	1	
19	210.27-70	防伪专利标贴	Anti-counterfeiting	1	1	1	1	1	1	1	1	
20	296.01-05	安全标识	Safety-indicating Plate	1	1	1	1	1	1	1	1	
21	201.02-15A	前盖板锁紧板	Cloth Waste Locket	1	1	1	1	1	1	1	1	
22	201.02-22	前盖板防转压板	Anti-rotating Clamp	1	1	1	1	1	1	1	1	
23	201.02-33C	穿线标识	Threading Sign	1								
	202.02-33D	穿线标识A	Threading Sign		1	1						
	203.02-33C	穿线标识A	Threading Sign				1	1				
	204.02-33A	穿线标识A	Threading Sign						1			
	206.02-33C	穿线标识A	Threading Sign							1	1	
24	201.02-13	前板锁紧舌	Cloth Waste Cover Stopper	1	1	1	1	1	1	1	1	
25	201.02-17A	前盖板	Cloth Waste Cover	1	1	1	1	1	1	1	1	
26	201.02-20	前盖板罩板	Cover	1	1							
	293.02-20	前盖板罩板	Cover			1						
	203.02-20	前盖板罩板	Cover				1	1	1	1	1	
27	01-604001421-1	前盖板螺钉B	Screw	1	1	1	1	1	1	1	1	
28	201.02-10	安全标识	Safety-indicating Plate	1	1	1	1	1	1	1	1	
29	01-803000414-1	螺钉	Screw	1	1	1	1	1	1	1	1	
30	01-803001214-1	螺钉	Screw	1	1	1	1	1	1	1	1	
31	01-404000523-1	前盖板锁紧板螺钉	Screw	2	2	2	2	2	2	2	2	



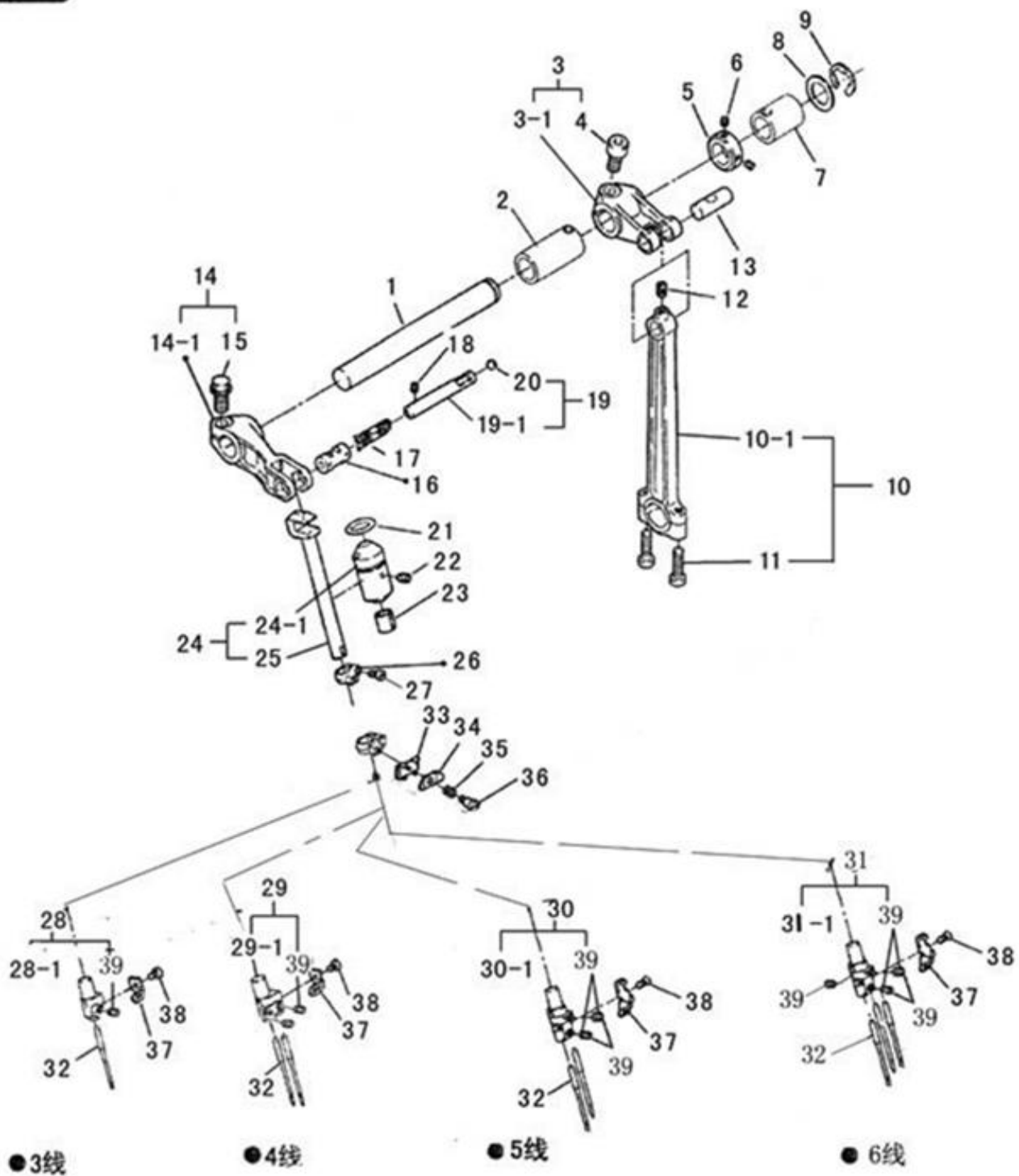
### 3. 密封部分(2) Airproof mechanism(2)

序号	图号	名称		3	4	4	5	5	5	6	6	备注
		中文	英文	线	厚	宽	线	宽	厚	线	厚	
1	201.03-03A	左上盖	Cover	1	1	1	1	1	1	1	1	
2	01-704000821-1	左上盖固定螺钉	Screw	5	5	5	5	5	5	5	5	
3	296.35-33	后盖板组件	Rear Cover	1	1	1	1	1	1	1	1	
4	01-504001021-1	后盖板螺钉	Screw	4	4	4	4	4	4	4	4	
5	295.03-22C-00	缝台组件	Cloth Base assembly	1	1	1	1	1	1	1	1	
6	01-103000721-1	一字槽沉头螺钉	Screw	2	2	2	2	2	2	2	2	
7	295.33-05F	YT一体机前中光眼	Photoeye	1	1	1	1	1	1	1	1	
8	201.03-16	防震塞	Rubber Cushion	2	2	2	2	2	2	2	2	
9	B01-36-A00	R型线夹	R type clamp	2	2	2	2	2	2	2	2	
10	05-043201350-1	平垫片	Lower Cover Gasket	2	2	2	2	2	2	2	2	
11	01-404000823-1	十字一字盘头螺钉	Screw	1	1	1	1	1	1	1	1	
12	201.03-30G1	缝台下罩壳	Cloth Base Lower Cover ASM	1	1	1	1	1	1	1	1	
13	201.03-34	下罩壳压板	Lower Sover Pressure Board	1	1	1	1	1	1	1	1	
14	01-503000421-1	下罩壳压板螺钉	Pressure Board Screw	1	1	1	1	1	1	1	1	
15	07-0421111-1	弹簧垫圈	Cushion	1	1	1	1	1	1	1	1	
16	01-404002023-1	下罩壳固定螺钉B	Setscrew	1	1	1	1	1	1	1	1	
17	201.03-12	防护板	protective board	1	1	1	1	1	1	1	1	
18	01-104000721-1	防护板固定螺钉	Setscrew	2	2	2	2	2	2	2	2	
19	201.03-14	压板	Pressure Board	1	1	1	1	1	1	1	1	
20	01-535000421-1	防护板压板固定螺钉	Screw	1	1	1	1	1	1	1	1	
21	296.35-13	护目镜支架	Mirror Bracket	1	1	1	1	1	1	1	1	
22	296.35-34	橡胶保护套	R type clamp	1	1	1	1	1	1	1	1	
23	246.27-41	护目镜弹簧	Spring	1	1	1	1	1	1	1	1	
24	260.26-03-01	台阶螺钉	Setscrew	1	1	1	1	1	1	1	1	
25	08-0700311-1	波形垫圈	Cushion	1	1	1	1	1	1	1	1	
26	296.35-32	轴位螺钉	Screw	1	1	1	1	1	1	1	1	
27	260.26-03A	护目镜	Mirror									







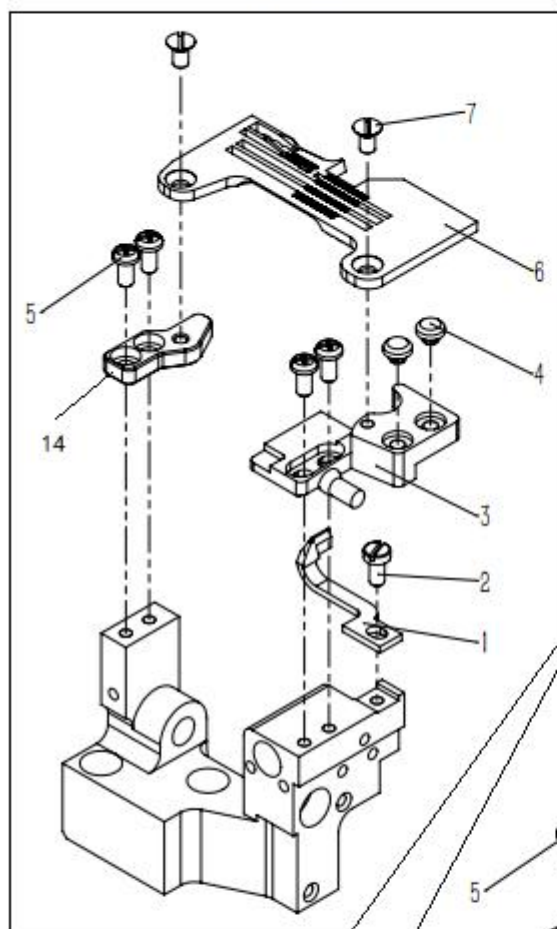




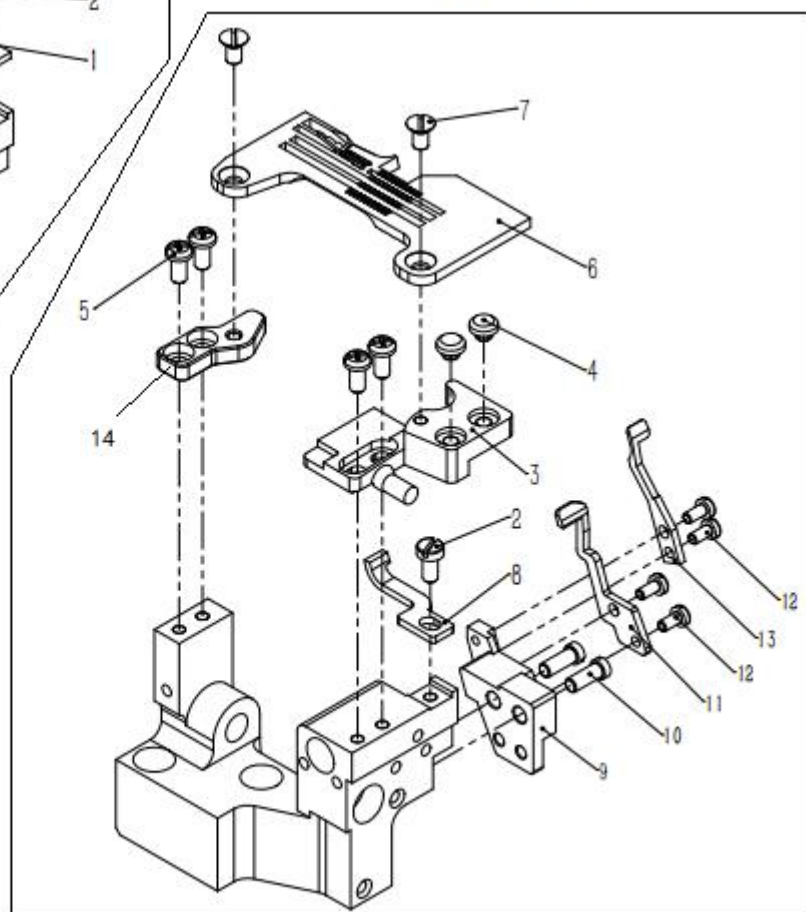
## 5. 针杆传动部分

序号	图号	名称		3 线	4 厚	4 宽	5 线	5 宽	5 厚	6 线	6 厚	备注
		中文	英文									
28	HXS6-3	针夹组件	Needle Clamp ASM	1								
28-1	201.05-28-01	针夹	Needle Clamp	1								
29	HX6-3	针夹组件	Needle Clamp ASM		1	1						
29-1	202.05-29-01	针夹	Needle Clamp		1	1						
30	HXW6-3	针夹组件	Needle Clamp ASM				1					
30-1	203.05-30-01	针夹	Needle Clamp				1					
30	HXWk6-3	针夹组件	Needle Clamp ASM					1				
30-1	205.05-30-01	针夹	Needle Clamp					1				
30	HXH6-3	针夹组件	Needle Clamp ASM						1			
30-1	204.05-30-01	针夹	Needle Clamp						1			
31	HXL6-3	针夹组件	Needle Clamp ASM							1		
31-1	206.05-30-01	针夹	Needle Clamp							1		
31	HXCH6-3	针夹组件	Needle Clamp ASM								1	
31-1	2107.05-30-01	针夹	Needle Clamp								1	
32	201.05-32G	机针 (DC×27#11)	Needle	1	2	2					3	
	203.05-32	机针 (DC×27#14)	Needle				2	2				
	204.05-32	机针 (DC×27#21)	Needle						2		3	
33	201.05-33	拦线板 (A)	Needle Thread Presser Guide (A)	1	1	1	1	1	1	1	1	1
34	201.05-34	拦线板 (B)	Needle Thread Presser Guide (B)	1	1	1	1	1	1	1	1	1
35	201.05-35	拦线板弹簧	Needle Thread Presser Spring	1	1	1	1	1	1	1	1	1
36	201.05-36	拦线板紧固螺钉	Hinge Screw	1	1	1	1	1	1	1	1	1
37	201.05-37	机针穿线片	Needle Thread Guide Base	1								
	202.05-37	机针穿线片	Needle Thread Guide Base		1	1						
	203.05-37	机针穿线片	Needle Thread Guide Base				1	1		1		
	204.05-37	机针穿线片	Needle Thread Guide Base						1		1	
38	01-102000521-1	机针穿线片紧固螺钉	Setscrew				1	1	1	1	1	1
	01-502000321-1	机针穿线片紧固螺钉	Setscrew	1	1	1						
39	01-803000324-1	针夹螺钉	Needle Clamp Screw	1	2	2	2	2	2	2	3	

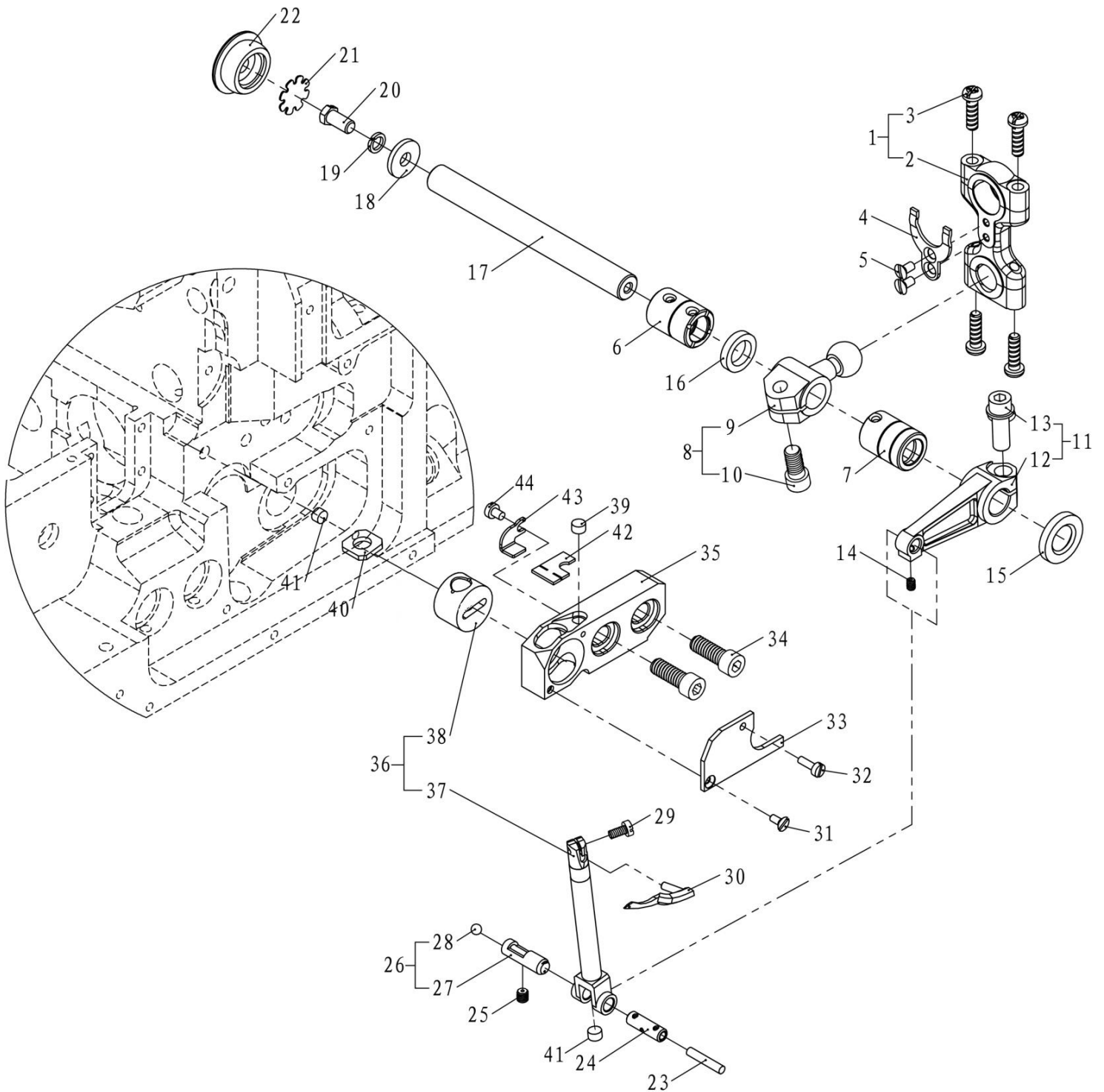
## 3、4线



## 5、6线





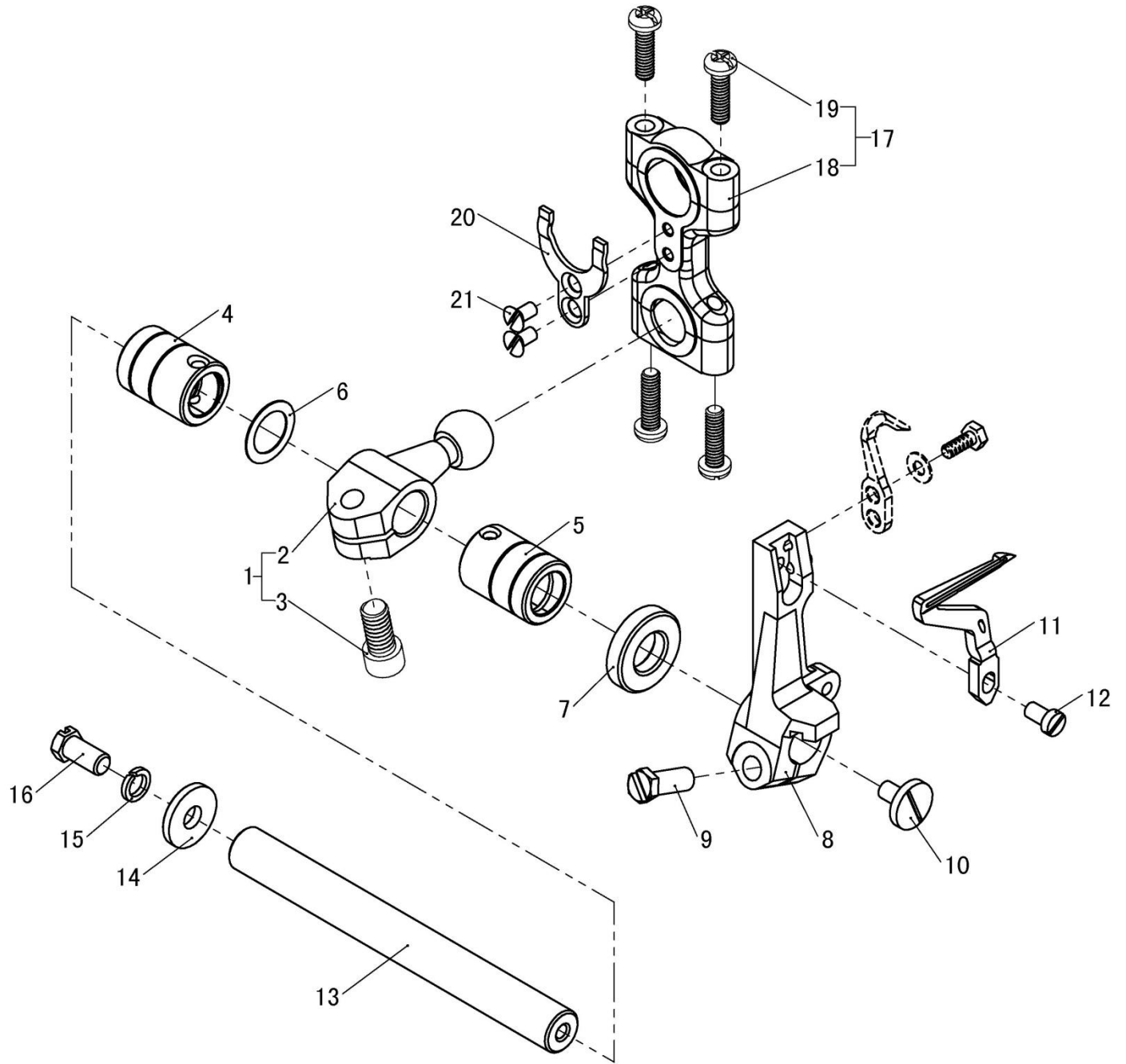




## 7. 上弯针传动部分 Upper looper driving mechanism

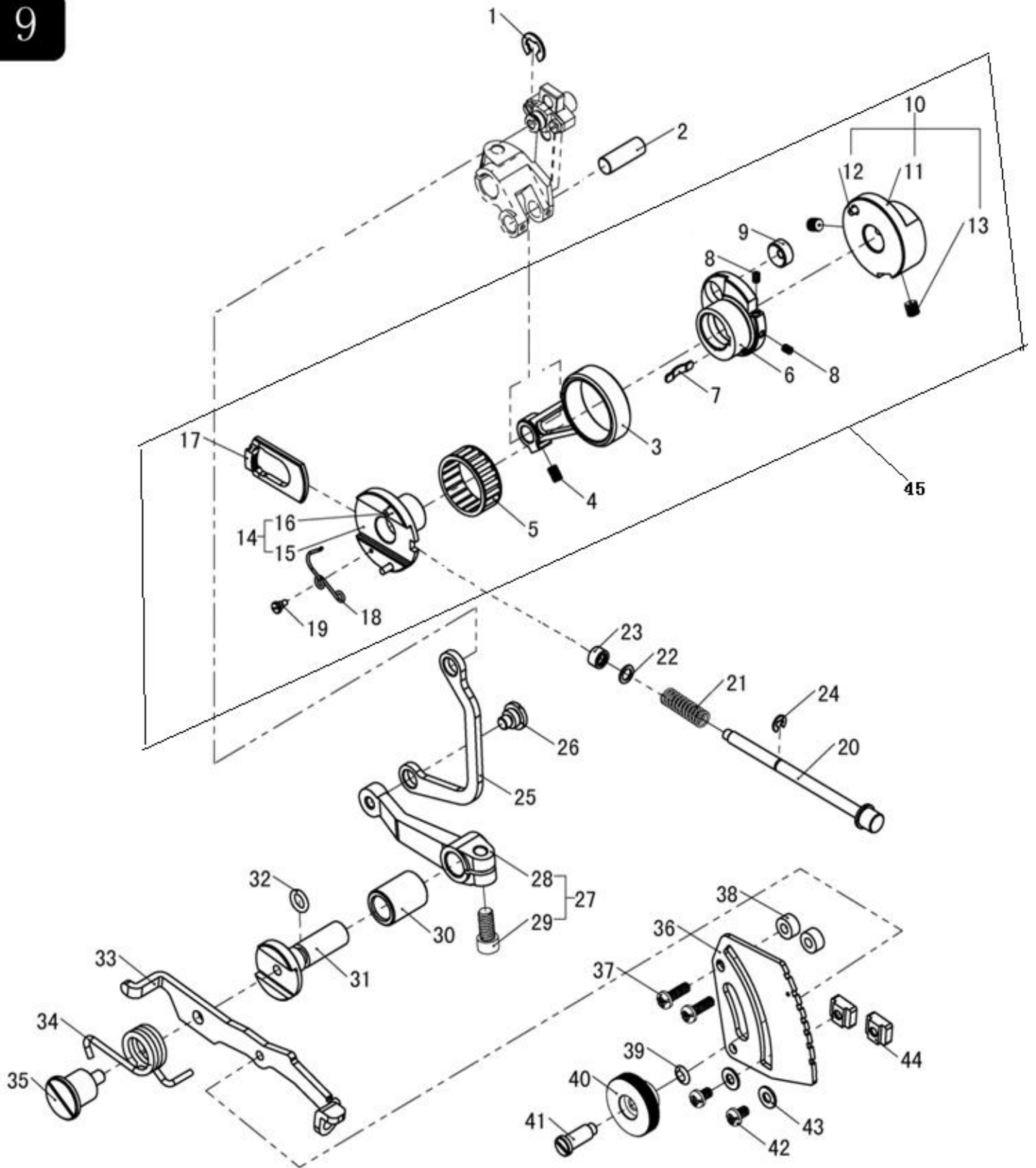
序号	图号	名称		3 线	4 厚	4 宽	5 线	5 宽	5 厚	6 线	6 厚	备注
		中文	英文									
1	201.07-01	弯针球连杆组件	Looper Ball Connecting Rod ASM	1	1	1	1	1	1	1	1	
2	201.07-01-01	弯针球连杆	Looper Ball Connecting Rod	1	1	1	1	1	1	1	1	
3	01-404001623-1	弯针球连杆螺钉	Screw	4	4	4	4	4	4	4	4	
4	201.07-03	防震片	Rubber Cushion	1	1	1	1	1	1	1	1	
5	01-103000621-1	螺钉	Screw	2	2	2	2	2	2	2	2	
6	201.07-05F	上弯针轴后轴套	Upper Looper Shaft Rear Bushing	1	1	1	1	1	1	1	1	
7	201.07-08	弯针轴前轴套	Looper Shaft Front Bushing	1	1	1	1	1	1	1	1	
8	202.07-07	上弯针球曲柄组件	Upper Looper Ball Crank ASM		1	1	1	1	1	1	1	
9	201.07-07-01	上弯针球曲柄	Upper Looper Ball Crank	1								
	202.07-07-01	上弯针球曲柄	Upper Looper Ball Crank		1	1	1	1	1	1	1	
10	01-506751224-1	上弯针球曲柄螺钉	Upper Looper Ball Crank Screw	1	1	1	1	1	1	1	1	
11	201.07-42F-00	摇杆大组件	Upper Looper Holder ASM	1			1	1		1		
	204.07-42F-00	摇杆大组件	Upper Looper Holder ASM		1	1			1		1	
12	201.07-09-01	摇杆曲柄	Upper Looper Arm	1	1	1	1	1	1	1	1	
13	19-706751225-1	螺钉	Screw	1	1	1	1	1	1	1	1	
14	01-803000444-1	连杆销固定螺钉	Setscrew	1	1	1	1	1	1	1	1	
15	13-09340190	油封	Oil Seal	1	1	1	1	1	1	1	1	
16	201.07-13A	挡圈	Stopping Gasket	1			1	1	1		1	
	202.07-13A	挡圈	Stopping Gasket		1					1		
	293.07-13A	挡圈	Stopping Gasket			1						
17	201.07-14	弯针轴	Looper Shaft	1	1	1	1	1	1	1	1	
18	05-053201452-5	弯针轴垫片	Looper Shaft Washer	1	1	1	1	1	1	1	1	
19	07-0521313-1	弹簧垫圈	Spring Washer	1	1	1	1	1	1	1	1	
20	01-705001021-1	六角头开槽螺钉	Screw	1	1	1	1	1	1	1	1	
21	201.07-18	防油片	Oil Proof Spacer	1	1	1	1	1	1	1	1	
22	201.07-19	橡胶帽	Rubber Cap	1	1	1	1	1	1	1	1	
23	201.07-20	油线	Oil Thread	1	1	1	1	1	1	1	1	
24	201.07-21	连杆销轴	Gauge Fixing Pin	1	1	1	1	1	1	1	1	
25	01-804000414-1	机壳销紧定螺钉	Setscrew	1	1	1	1	1	1	1	1	
26	HX3-8	摇杆供油管组件	Pin Components	1	1	1	1	1	1	1	1	
27	201.07-23A	油管	Machine Pin	1	1	1	1	1	1	1	1	
28	201.05-19A-01	油管棉线	Tubing cotton thread	1	1	1	1	1	1	1	1	
29	01-935000621-1	上弯针紧定螺钉	Setscrew	1	1	1	1	1	1	1	1	
30	202.07-26F	上弯针	Upper Looper		1	1						
	201.07-26F	上弯针	Upper Looper	1			1	1	1	1	1	
31	01-125000621-1	挡板螺钉A	Screw A	1	1	1	1	1	1	1	1	
32	01-525000821-1	挡板螺钉B	Screw B	1	1	1	1	1	1	1	1	
33	201.07-29	摇杆座盖	Upper Looper Gange Cover	1	1	1	1	1	1	1	1	
34	01-506001624-1	上弯针滑杆座螺钉	Screw	2	2	2	2	2	2	2	2	
35	201.07-31	摇杆座	Upper Looper Guide Support	1			1	1		1		
	204.07-31	摇杆座	Upper Looper Guide Support		1				1		1	
	293.07-31	摇杆座	Upper Looper Guide Support			1						
36	201.07-32	摇杆组件	Upper Looper Holder ASM	1			1	1		1		
	204.07-32	摇杆组件	Upper Looper Holder ASM		1				1		1	
	293.07-32	摇杆组件	Upper Looper Holder ASM			1						
37	201.07-32-01	摇杆	Upper Looper Holder	1	1	1	1	1	1	1	1	
38	201.07-32-02	摆轴	Thrust Collar	1	1	1	1	1	1	1	1	
39	201.07-32-03	烧结铜滤芯	Crescent Moon Felt	1	1	1	1	1	1	1	1	
40	201.07-35	油毡	Felt	1	1	1	1	1	1	1	1	
41	201.07-36	油塞	Oil Plug	2	2	2	2	2	2	2	2	

42	201.07-40	毛毡	Felt	1	1	1	1	1	1	1	1	1	
43	201.07-39	挡片	Stopper	1	1	1	1	1	1	1	1	1	
44	01-503000421-1	M3X4螺钉	Screw	1	1	1	1	1	1	1	1	1	

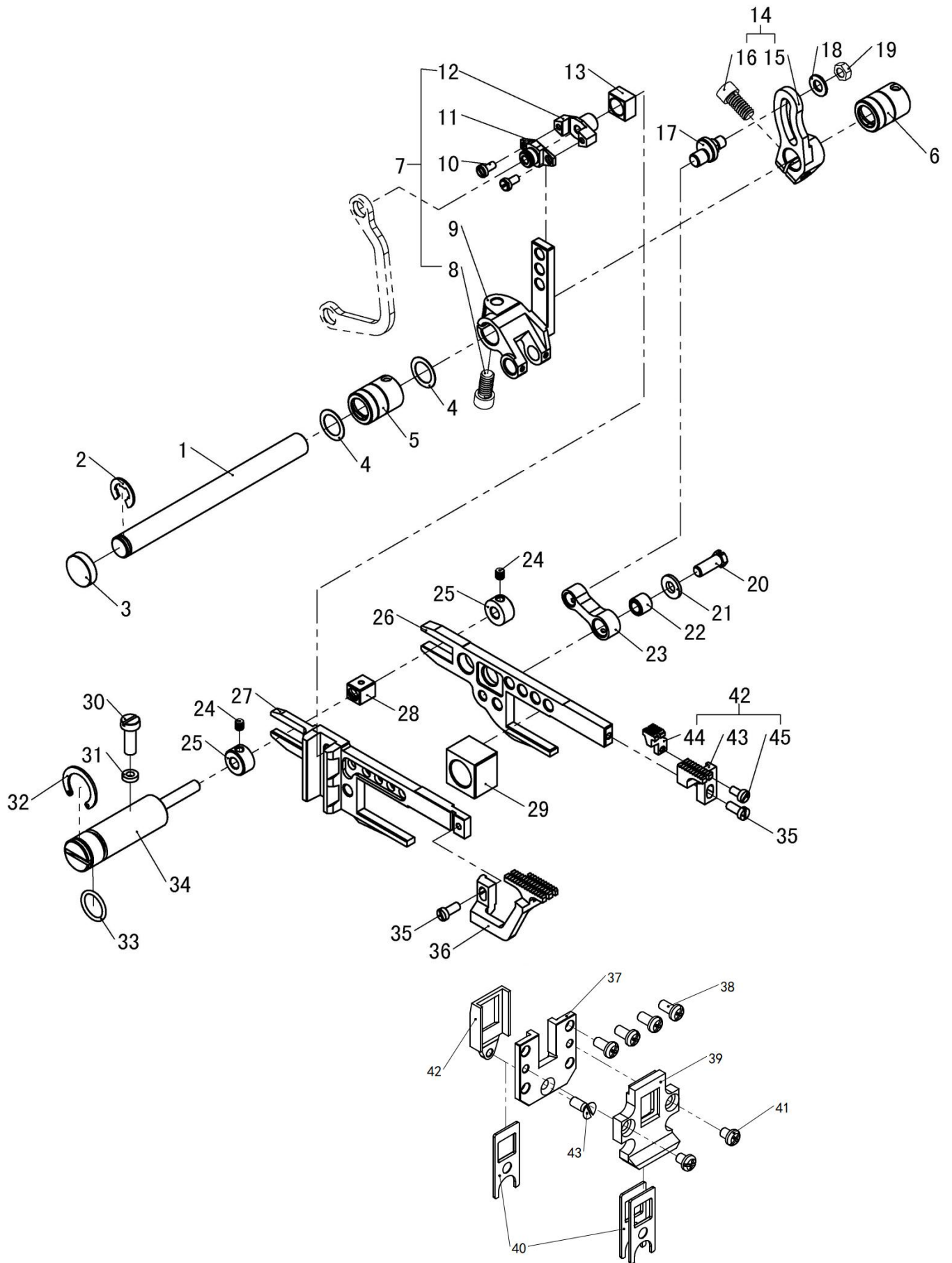


## 8. 下弯针传动部分 Lower looper driving mechanism

序号	图号	名称		3 线	4 厚	4 宽	5 线	5 宽	5 厚	6 线	6 厚	备注
		中文	英文									
1	201.08-01	下弯针球曲柄组件	Lower Looper Ball Crank ASM	1	1	1						
	203.12-02	下弯针球曲柄组件	Lower Looper Ball Crank ASM				1	1	1	1	1	
2	201.08-01-01	下弯针球曲柄	Lower Looper Ball Crank	1	1	1						
	203.08-01-01	下弯针球曲柄	Lower Looper Ball Crank				1	1	1	1	1	
3	01-506751224-1	下弯针球曲柄螺钉	Screw	1	1	1	1	1	1	1	1	
4	201.07-06F	弯针球曲柄后铜套	Rear Copper Collar	1	1	1	1	1	1	1	1	
5	201.07-06F	弯针球曲柄前铜套	Front Copper Collar	1	1	1	1	1	1	1	1	
6	201.08-06	铜垫片	Copper Gasket	1	1							
7	13-09340190	油封	Oil Seal	1	1	1	1	1	1	1	1	
8	2101.08-01	下弯针架	Lower Looper Bracket	1	1	1	1	1	1	1	1	
9	01-705001325-1	下弯针架固定螺钉	Lower Looper Bracket Setscrew	1	1	1	1	1	1	1	1	
10	01-604000721-1	螺钉(大帽)	Screw	1	1	1	1	1	1	1	1	
11	201.08-10F	下弯针	Lower Looper	1	1	1	1	1	1	1	1	
12	01-535000621-1	下弯针固定螺钉	Lower Looper Setscrew	1	1	1	1	1	1	1	1	
13	201.07-14	下弯针轴	Looper Shaft	1	1	1	1	1	1	1	1	
14	05-053201452-5	弯针轴垫片	Looper Shaft Gasket	1	1	1	1	1	1	1	1	
15	07-0521313-1	弹簧垫圈	Spring Washer	1	1	1	1	1	1	1	1	
16	01-705001021-1	六角头开槽螺钉	Screw	1	1	1	1	1	1	1	1	
17	201.07-01	弯针球连杆组件	Looper Ball Rod Components	1	1	1	1	1	1	1	1	
18	201.07-01-01	弯针球连杆	Looper Ball Rod	1	1	1	1	1	1	1	1	
19	01-404001623-1	弯针球连杆螺钉	Looper Ball Rod Screw	4	4	4	4	4	4	4	4	
20	201.07-03	防震片	Rubber Cushion	1	1	1	1	1	1	1	1	
21	01-103000621-1	螺钉	Screw	2	2	2	2	2	2	2	2	





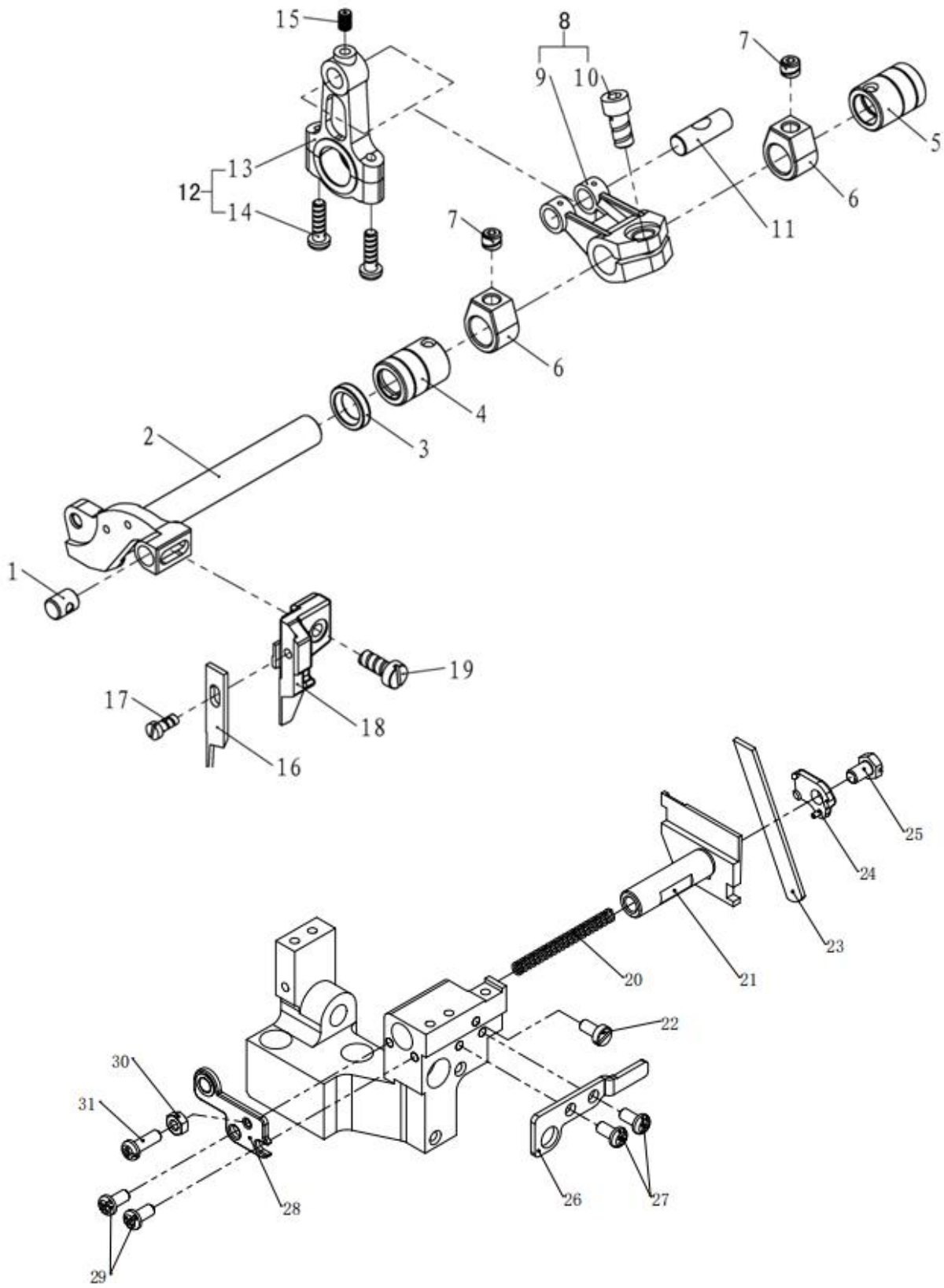


## 10. 送布传动部分 Feed transmit mechanism

序号	图号	名称		3 线	4 厚	4 宽	5 线	5 宽	5 厚	6 线	6 厚	备注
		中文	英文									
1	201.10-01	送布轴	<b>Feed Rocker Shaft</b>	1	1	1	1	1	1	1	1	
2	06-0700814-4	开口挡圈	<b>E-ring</b>	1	1	1	1	1	1	1	1	
3	22-15004000	油封	<b>Oil Seal</b>	1	1	1	1	1	1	1	1	
4	201.08-06	铜垫片	<b>Copper Gasket</b>	2	2	2	2	2	2	2	2	
5	201.07-06F	送布轴前轴套	<b>Feed Rocker Shaft Front Bushing</b>	1	1	1	1	1	1	1	1	
6	201.07-06F	送布轴后轴套	<b>Feed Rocker Shaft Rear Bushing</b>	1	1	1	1	1	1	1	1	
7	201.10-07	差动牙架调整曲柄组件	<b>Ratio Adjusting Crank ASM</b>	1	1	1	1	1	1	1	1	
8	01-506751224-1	差动牙架调整曲柄螺钉	<b>Ratio Adjusting Crank Screw</b>	1	1	1	1	1	1	1	1	
9	201.10-07-02	差动牙架调整曲柄	<b>Ratio Adjusting Crank</b>	1	1	1	1	1	1	1	1	
10	01-503000621-1	滑块盖板螺钉	<b>Slipper Block Screw</b>	2	2	2	2	2	2	2	2	
11	201.10-07-04	差动送布滑块盖板	<b>Slipper Block Cover</b>	1	1	1	1	1	1	1	1	
12	201.10-07-05	差动牙架调整曲柄滑块	<b>Crank Block</b>	1	1	1	1	1	1	1	1	
13	201.10-08	滑块	<b>Slipper Block</b>	1	1	1	1	1	1	1	1	
14	201.10-09	送布曲柄组件调整	<b>Feed Cloth Adjusting Crank ASM</b>	1	1	1	1	1	1	1	1	
15	201.10-09-01	送布调整曲柄	<b>Feed Cloth Adjusting Crank</b>	1	1	1	1	1	1	1	1	
16	01-506751224-1	送布调整曲柄紧固螺钉	<b>Setscrew</b>	1	1	1	1	1	1	1	1	
17	201.10-11	偏心轴	<b>Eccentric Cam</b>	1	1	1	1	1	1	1	1	
18	05-053101001-5	垫片	<b>Gasket</b>	1	1	1	1	1	1	1	1	
19	03-605000400-1	送布牙连杆偏心轴螺母	<b>Nut</b>	1	1	1	1	1	1	1	1	
20	01-705051325-1	送布牙架连杆套螺钉	<b>Screw</b>	1	1	1	1	1	1	1	1	
21	05-053151102-5	送布牙架连杆套垫圈	<b>Gasket</b>	1	1	1	1	1	1	1	1	
22	201.10-16	送布牙架连杆套	<b>Connecting Rod Bushing</b>	1	1	1	1	1	1	1	1	
23	201.10-17	送布牙架连杆	<b>Connecting Rod</b>	1	1	1	1	1	1	1	1	
24	01-804000414-1	挡圈螺钉	<b>Screw</b>	2	2	2	2	2	2	2	2	
25	201.10-19	轴箍	<b>Thrust Collar</b>	2	2	2	2	2	2	2	2	
26	201.10-20	送布牙架	<b>Feed Rocker Rank</b>	1	1	1	1	1	1	1	1	
27	201.10-21	差动牙架	<b>Ratio Rank</b>	1	1	1	1	1	1	1	1	
28	201.10-22	差动送布滑块	<b>Feed Slipper Block</b>	1	1	1	1	1	1	1	1	
29	201.10-23	抬牙滑块	<b>Take-up Slipper Block</b>	1	1	1	1	1	1	1	1	
30	01-404001223-1	螺钉	<b>Screw</b>	1	1	1	1	1	1	1	1	
31	201.10-25	油封	<b>Oil Seal</b>	1	1	1	1	1	1	1	1	
32	10-1401014-1	挡圈	<b>E-ring</b>	1	1	1	1	1	1	1	1	
33	12-115160	O型圈	<b>O-ring</b>	1	1	1	1	1	1	1	1	
34	201.10-28	牙叉轴	<b>Shaft</b>	1	1	1	1	1	1	1	1	
35	01-535000821-1	差动牙螺钉	<b>Screw</b>	2	2	2	2	2	2	2	2	
36	201.10-30	差动牙	<b>Ratio dog</b>	1	1	1						
	203.10-30	差动牙	<b>Ratio dog</b>				1					
	204.10-30	差动牙	<b>Ratio dog</b>						1		1	
	205.10-30	差动牙	<b>Ratio dog</b>					1		1		
37	260.10-31-01	牙架导轨	<b>Guide Orbit</b>	1	1	1	1	1	1	1	1	
38	01-404000823-1	牙架导轨螺钉	<b>Screw</b>	4	4	4	4	4	4	4	4	
39	201.10-33	密封导架	<b>Guide Bracket</b>	1	1	1	1	1	1	1	1	

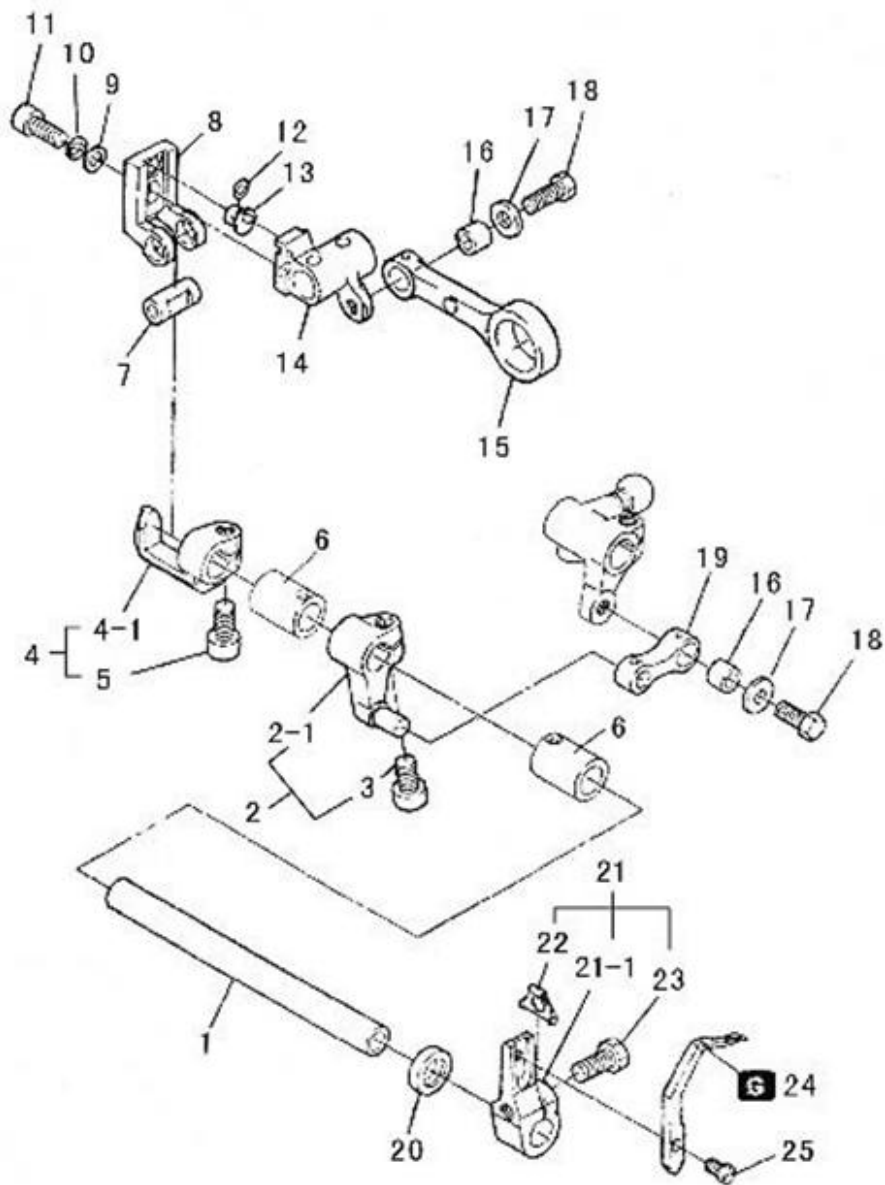






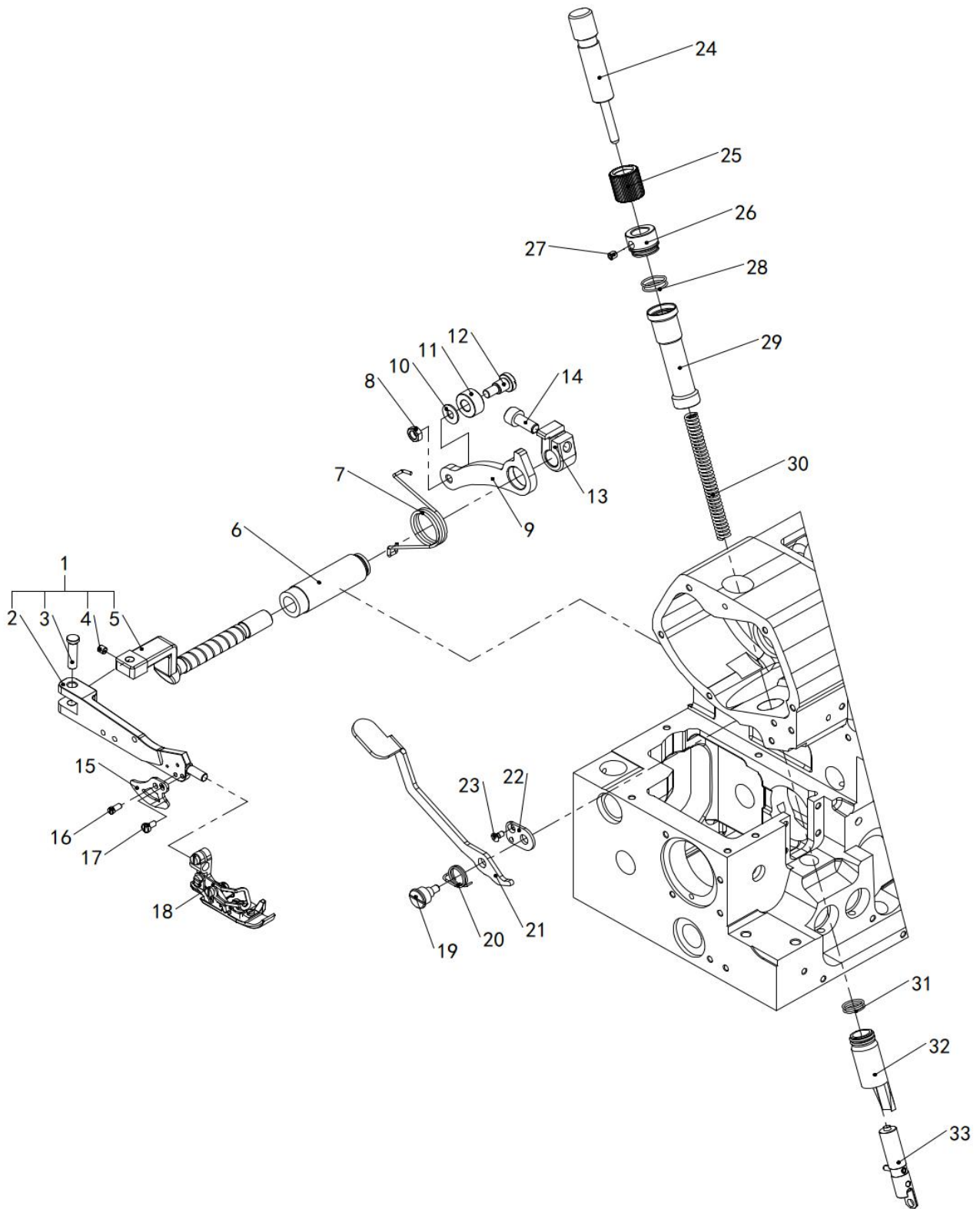
## 11. 剪切部分 Thread trimmer mechanism

序号	图号	名称		3	4	4	5	5	5	6	6	备注
		中文	英文	线	厚	宽	线	宽	厚	线	厚	
1	201.11-01	销轴	Pin	1	1	1	1	1	1	1	1	
2	201.11-02	上刀轴	Upper Knife Shaft	1	1	1	1	1	1	1	1	
3	13-09330150	油封	Oil Seal	1	1	1	1	1	1	1	1	
4	201.07-06F	套筒	Bushing	1	1	1	1	1	1	1	1	
5	201.07-06F	套筒	Bushing	1	1	1	1	1	1	1	1	
6	201.11-06	上刀轴箍	Crank Pin	2	2	2	2	2	2	2	2	
7	01-806750514-1	挡圈螺钉	Screw	2	2	2	2	2	2	2	2	
8	201.11-08	上切刀曲柄组件	Feed Forked Arm Components	1	1	1	1	1	1	1	1	
9	201.11-08-01	上切刀曲柄	Feed Forked Arm	1	1	1	1	1	1	1	1	
10	01-506751224-1	螺钉M6x12	Screw	1	1	1	1	1	1	1	1	
11	201.05-13	销轴	Pin	1	1	1	1	1	1	1	1	
12	201.11-11	上刀连杆组件	Connecting Rod ASM	1	1	1	1	1	1	1	1	
13	201.11-11-01	上刀连杆	Feed Forked Connecting Rod	1	1	1	1	1	1	1	1	
14	01-404001623-1	上切刀传动连杆螺钉	Setscrew	2	2	2	2	2	2	2	2	
15	01-804000614-1	上切刀传动连杆螺钉	Setscrew	1	1	1	1	1	1	1	1	
16	201.11-14	上切刀	Upper Knife	1	1	1	1	1		1		
	2102.11-14	上切刀	Upper Knife						1		1	
17	01-535000821-1	上切刀固定螺钉	Setscrew	1	1	1	1	1	1	1	1	
18	201.11-16	上刀座	Plain Knife Support	1	1	1						
	203.11-16	上刀座	Plain Knife Support				1	1	1	1	1	
19	01-504001221-1	上切刀架固定螺钉	Setscrew	1	1	1	1	1	1	1	1	
20	201.11-18	下切刀弹簧	Lower Knife Spring	1	1	1	1	1	1	1	1	
21	201.11-19	下切刀架	Lower Knife Slide Stud	1	1	1						
	203.11-19	下切刀架	Lower Knife Slide Stud				1	1		1		
	2107.11-19	下切刀架	Lower Knife Slide Stud						1		1	
22	01-504000821-1	下切刀架固定螺钉	Setscrew	1	1	1	1	1	1	1	1	
23	201.11-21	下切刀	Lower Knife	1	1	1	1	1		1		
	2102.11-21	下切刀	Lower Knife						1		1	
24	201.11-22	下切刀压板	Lower Knife Presser Board	1	1	1	1	1	1	1	1	
25	01-705000821-1	下切刀固定螺钉	Setscrew	1	1	1	1	1	1	1	1	
26	201.11-24	下切刀架支板	Lower Knife Bracket Support	1	1	1	1	1	1	1	1	
27	01-404000823-1	下切刀架固定螺钉	Setscrew	2	2	2	2	2	2	2	2	
28	296.34-41-00	感应器挡板组件	sensor (hall)	1	1	1	1	1	1	1	1	
29	01-404000823-1	十字一字盘头螺钉	Screw	2	2	2	2	2	2	2	2	
30	03-604000320-1	调节螺母	Adjusting Nut	1	1	1	1	1	1	1	1	
31	01-504001223-1	调节螺钉	Adjusting Screw	1	1	1	1	1	1	1	1	



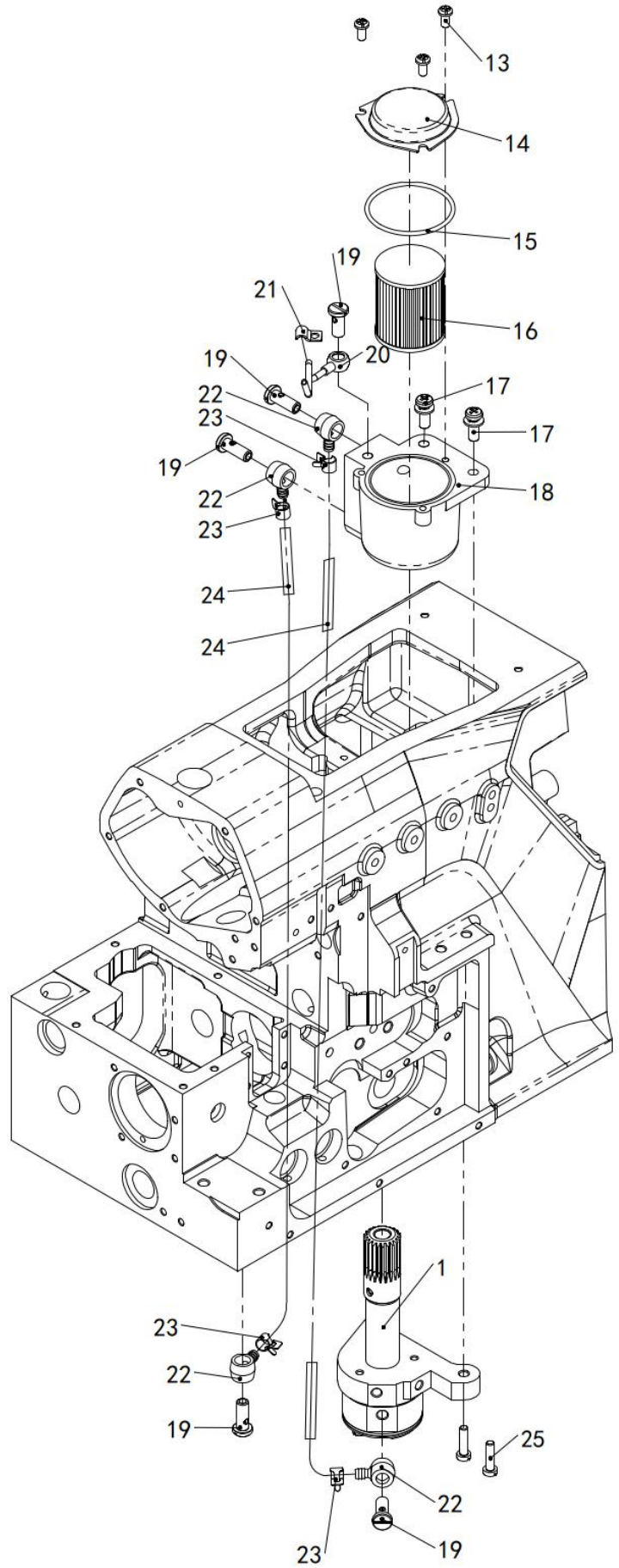
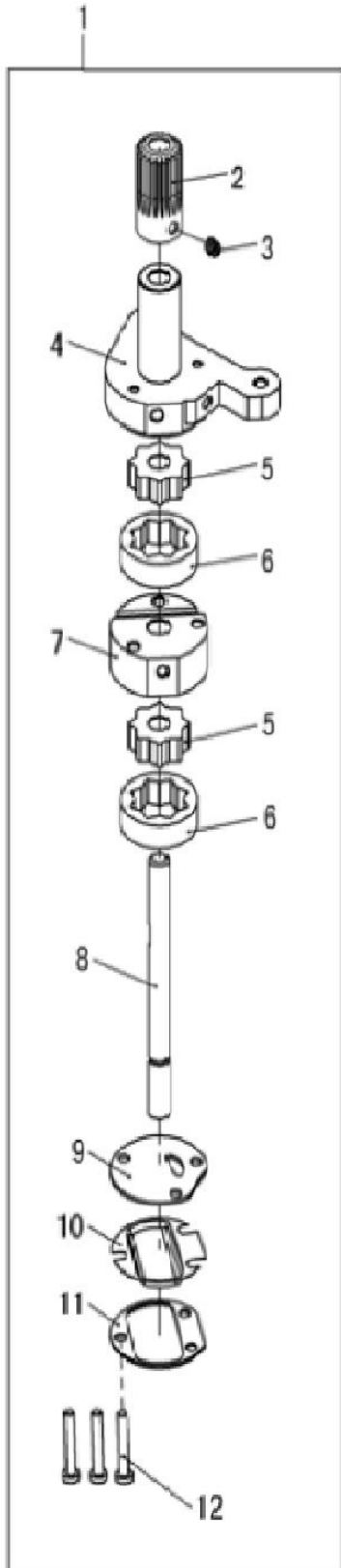
## 12. 前弯针传动部分

序号	图号	名称		3 线	4 厚	4 宽	5 线	5 宽	5 厚	6 线	6 厚	备注
		中文	英文									
1	203.12-01	前弯针轴	Front Looper Shaft				1	1	1	1	1	
2	203.12-02	前弯针曲柄组件	Front Looper Crank ASM				1	1	1	1	1	
2- 1	203.12-02-01	前弯针曲柄	Front Looper Crank				1	1	1	1	1	
3	01-506751224- 1	前弯针曲柄固定螺 钉	Front Looper Crank Setscrew				1	1	1	1	1	
4	203.12-04	驱动座组件	Driving Base ASM				1	1	1	1	1	
4- 1	203.12-04-01	驱动座	Driving Base				1	1	1	1	1	
5	01-506751224- 1	驱动座紧定螺钉	Driving Base Setscrew				1	1	1	1	1	
6	201.07-06F	弯针纵轴轴套	Cushion				2	2	2	2	2	
7	203.12-07	驱动曲柄销	Driving Crank Pin				1	1	1	1	1	
8	203.12-08	驱动曲柄	Driving Crank				1	1	1	1	1	
9	05-053101001- 5	垫片	Gasket				1	1	1	1	1	
10	07-0521313-1	弹簧垫片	Cushion				1	1	1	1	1	
11	01-505001224- 1	螺钉	Screw				1	1	1	1	1	
12	12-038140	O型圈	O-ring				1	1	1	1	1	
13	203.12-13	偏心轴	Eccentric Cam Shaft				1	1	1	1	1	
14	203.12-14	调节曲柄	Adjusting Crank				1	1	1	1	1	
15	203.12-15	前弯针驱动连杆	Main Feed Driving Link				1	1	1	1	1	
16	201.10-16	套筒	Pin Collar				2	2	2	2	2	
17	05-053151102- 5	垫片	Washer				2	2	2	2	2	
18	01-705051325- 1	螺钉	Screw				2	2	2	2	2	
19	203.12-25	前弯针连杆	Main Feed Link				1	1	1	1	1	
20	13-09340190	骨架油封	Oil Seal				1	1	1	1	1	
21	HXW6-8	前弯针架组件	Front Looper Bracket ASM				1	1	1	1	1	
	203.12-21	前弯针架	Front Looper Bracket				1	1	1	1	1	
22	203.12-21-02	垫片	Washer				1	1	1	1	1	
23	01-705001325- 1	前弯针架固定螺钉	Setscrew				1	1	1	1	1	
24	203.12-24A	前弯针	Front Looper				1	1	1	1	1	
25	01-535000621- 1	前弯针固定螺钉	Front Looper Setscrew				1	1	1	1	1	



### 13. 压布传动部分 Presser foot driving mechanism

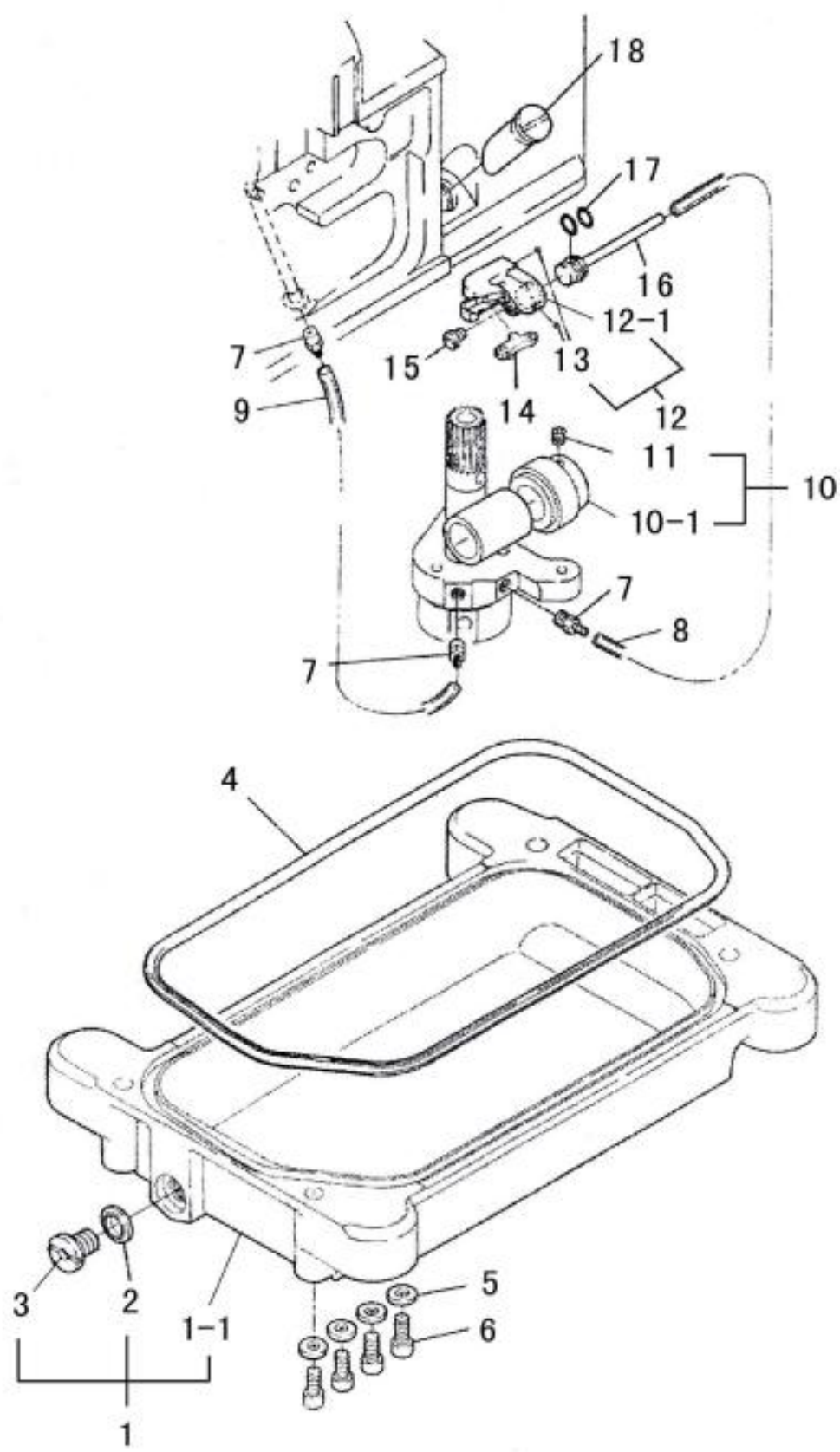
序号	图号	名称		3 线	4 厚	4 宽	5 线	5 宽	5 厚	6 线	6 厚	备注
		中文	英文									
1	296.35-35	压脚轴组件	Lifting Presser Foot Shaft ASM	1	1	1	1	1	1	1	1	
2	296.34-09	压脚臂	Lifting Presser Foot Arm	1	1	1	1	1	1	1	1	
3	296.34-38	铰链销	Hinge Pin	1	1	1	1	1	1	1	1	
4	01-804000614-1	铰链销紧定螺钉	Hinge Pin Setscrew	1	1	1	1	1	1	1	1	
5	201.13-02A-01	抬压脚轴	Lifting Presser Foot Shaft	1	1	1	1	1	1	1	1	
6	296.35-05	压脚轴套	Presser Foot Bushing	1	1	1	1	1	1	1	1	
7	296.35-15	扭簧	Twisting Spring	1	1	1	1	1	1	1	1	
8	03-605000320-6	六角螺母	Hexagon nut	1	1	1	1	1	1	1	1	
9	2101.29-03	抬压脚驱动板	Lifting presser foot drive plate	1	1	1	1	1	1	1	1	
10	05-051081203-5	平垫片	Spring Washer	1	1	1	1	1	1	1	1	
11	2101.29-05	轴套	Axle Sleeve	1	1	1	1	1	1	1	1	
12	296.34-30	轴螺钉	Screw	1	1	1	1	1	1	1	1	
13	201.13-13-1	抬压脚曲柄	Lifting Presser Foot Crank	1	1	1	1	1	1	1	1	
14	01-506751424-1	抬压脚曲柄螺钉	Lifting Presser Foot Crank Screw	1	1	1	1	1	1	1	1	
15	249.27-04	护片	guard	1	1	1	1	1	1	1	1	
16	01-903000621-1	一字槽小帽螺钉	Screw	1	1	1	1	1	1	1	1	
17	01-503000621-1	一字槽圆柱头螺钉	Screw	1	1	1	1	1	1	1	1	
18	225.21-01	压脚组件	Press foot	1								
	296.21-01	压脚组件	Press foot		1							
	263.21-01	压脚组件	Press foot			1						
	203.21-01A	压脚组件	Press foot				1					
	205.21-01	压脚组件	Press foot					1				
	204.21-01	压脚组件	Press foot						1			
	206.21-01	压脚组件	Press foot							1		
	206.21-01A	压脚组件	Press foot								1	
19	201.13-32	抬压脚扳手固定螺钉	Screw	1	1	1	1	1	1	1	1	
20	201.13-31	抬压脚扳手弹簧	Spanner Spring	1	1	1	1	1	1	1	1	
21	296.35-12	扳手	wrench	1	1	1	1	1	1	1	1	
22	296.35-14	限位板	Presser Board	1	1	1	1	1	1	1	1	
23	01-103000621-1	一字槽沉头螺钉	Screw	1	1	1	1	1	1	1	1	
24	296.35-07	调压螺钉	Screw	1	1	1	1	1	1	1	1	
25	296.35-09	调压锁紧螺帽	nut	1	1	1	1	1	1	1	1	
26	296.35-08	调压螺母锁紧套	Locking sleeve	1	1	1	1	1	1	1	1	
27	01-804000414-1	内六角凹端紧定螺钉	Screw	1	1	1	1	1	1	1	1	
28	12-125100	O型橡胶密封圈	O-ring seal	2	2	2	2	2	2	2	2	
29	296.35-10	压杆防油管	Oil line preventer	1	1	1	1	1	1	1	1	
30	296.13-29D	弹簧	spring	1	1	1	1	1	1	1	1	
31	12-106100	O型橡胶密封圈	O-ring seal	2	2	2	2	2	2	2	2	
32	293.13-38F	压杆铜套	Copper sleeve	1	1	1	1	1	1	1	1	
33	296.35-11	压杆头组件	Presser Rod Head ASM	1	1	1	1	1	1	1	1	





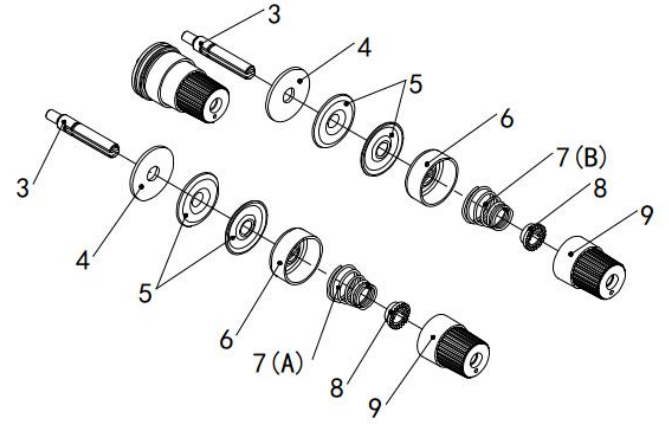
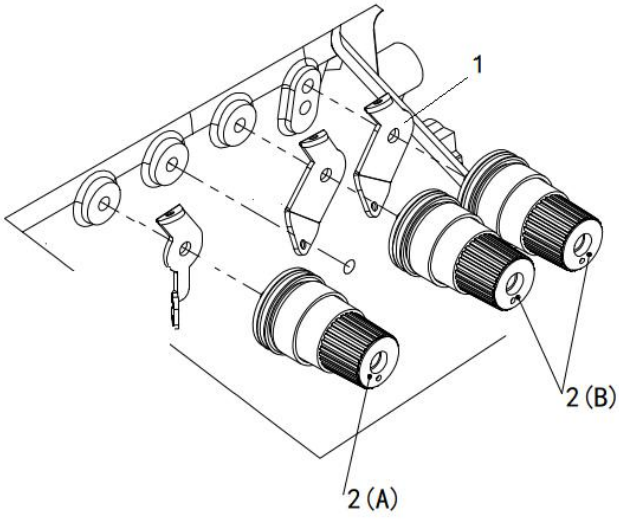
## 14. 润滑部分 Lubrication component

序号	图号	名称		3 线	4 厚	4 宽	5 线	5 宽	5 厚	6 线	6 厚	备注
		中文	英文									
1	210.14-00F	油泵组件	Oil Pump ASM	1	1	1	1	1	1	1	1	
2	201.14-01-01	油泵蜗轮	Worm Gear	1	1	1	1	1	1	1	1	
3	01-805000514-1	油泵蜗轮紧定螺钉	Worm Gear Setscrew	1	1	1	1	1	1	1	1	
4	201.14-01-03	油泵体	Oil Pump	1	1	1	1	1	1	1	1	
5	201.14-01-04	油泵转子	Pinion Gear	2	2	2	2	2	2	2	2	
6	201.14-01-05	油泵定子	Oil Pump Pinion	2	2	2	2	2	2	2	2	
7	210.14-01-06	油泵底座	Oil Pump Base	1	1	1	1	1	1	1	1	
8	201.14-01-07	油泵主轴	Gear Pump Shaft Large	1	1	1	1	1	1	1	1	
9	201.14-01-08	油泵底板	Pinion Spacer	1	1	1	1	1	1	1	1	
10	201.14-01-09	滤油网	Filter	1	1	1	1	1	1	1	1	
11	201.14-01-10	滤油网固定片	Filter Gasket	1	1	1	1	1	1	1	1	
12	201.14-01-11	油泵底板固定螺钉	Setscrew	3	3	3	3	3	3	3	3	
13	01-504002221-1	螺钉	Screw	3	3	3	3	3	3	3	3	
14	296.34-25	过滤器盖	Oil Finding Cap	1	1	1	1	1	1	1	1	
15	12-410200	O型圈	O Ring	1	1	1	1	1	1	1	1	
16	201.14-05	滤油器	Cartridge Filter	1	1	1	1	1	1	1	1	
17	01-404001223-1	M4×12螺钉	Screw	2	2	2	2	2	2	2	2	
18	296.34-24	滤油器底座	Filter Casing	1	1	1	1	1	1	1	1	
19	201.14-11	油管活接头螺钉	Screw	5	5	5	5	5	5	5	5	
20	296.35-06	喷油管组件	Jet tubing assembly	1	1	1	1	1	1	1	1	
21	296.35-29	油管压线板	Tubing press plate	1	1	1	1	1	1	1	1	
22	201.14-10	油管接头	Oil Pipe Joint	4	4	4	4	4	4	4	4	
23	201.20-08	油管卡簧	Oil Pipe Spring	4	4	4	4	4	4	4	4	
24	201.20-09YGA	油管	Tubing	2	2	2	2	2	2	2	2	
25	01-504001621-1	螺钉	Screw	2	2	2	2	2	2	2	2	

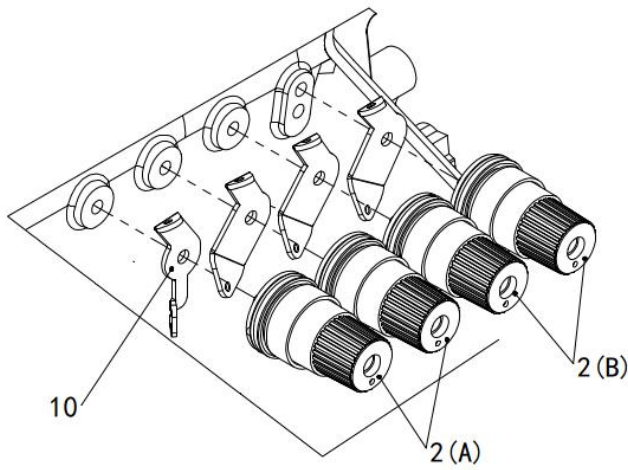




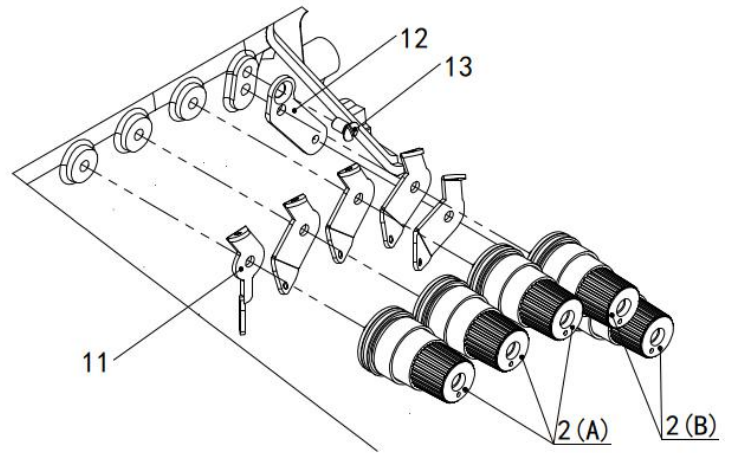
3线



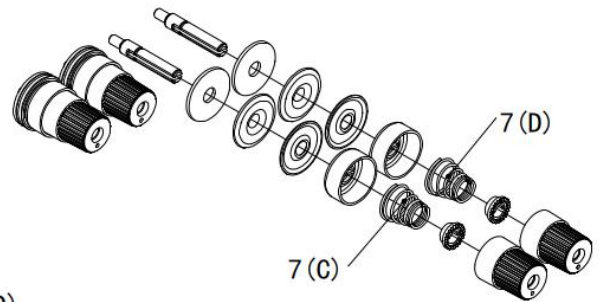
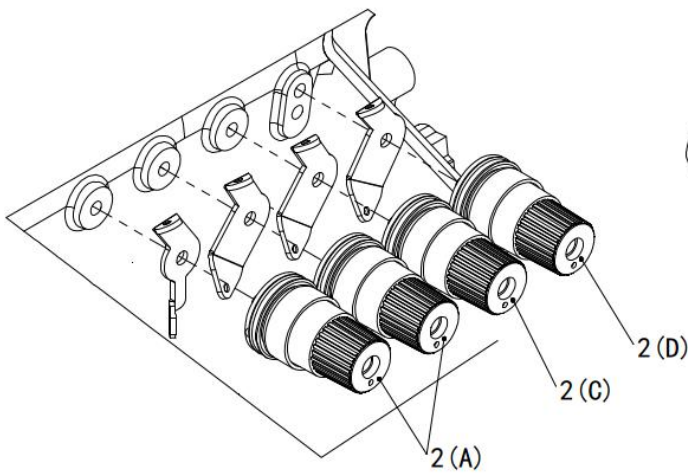
4、5线



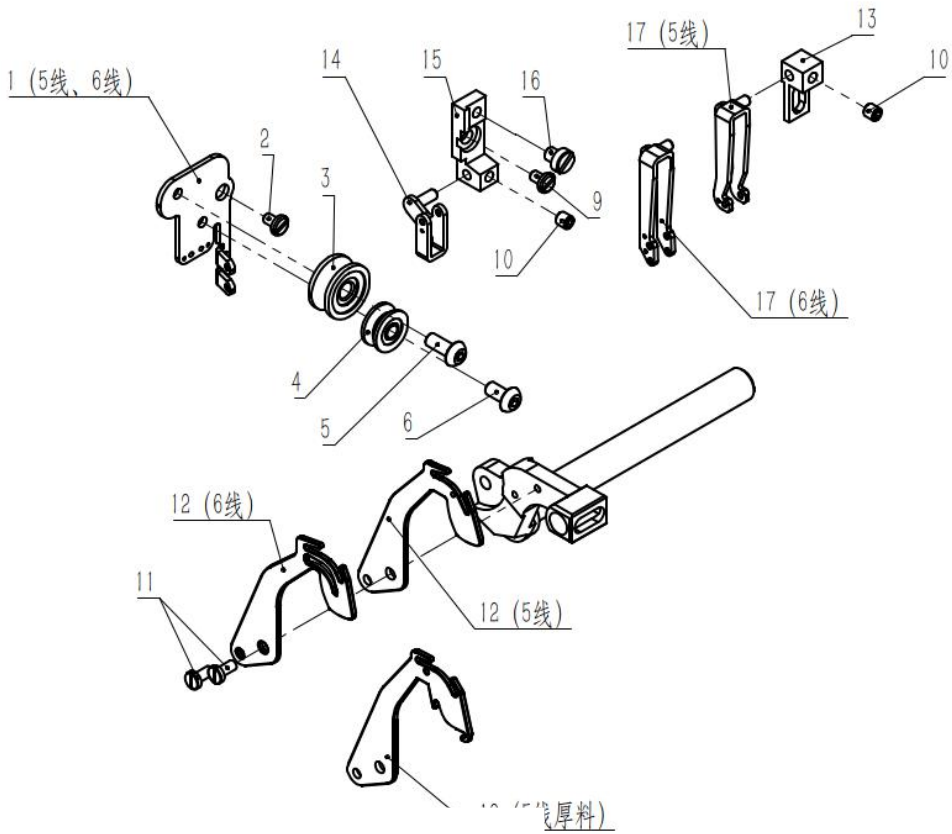
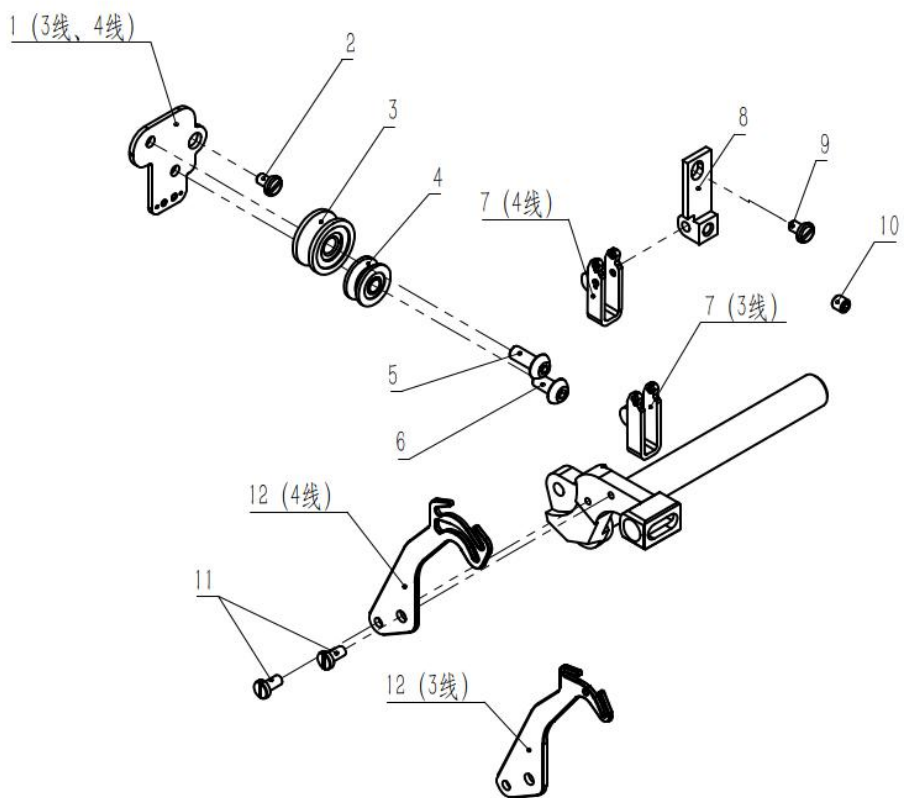
6线



5线 (厚料)

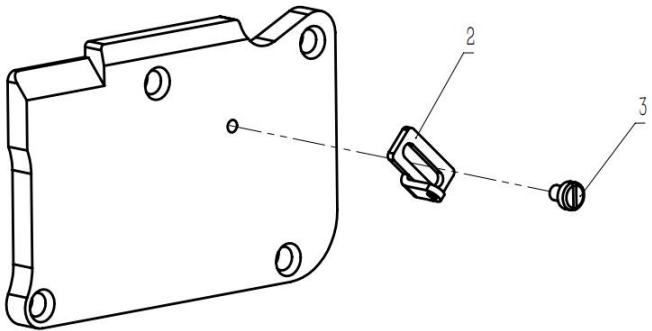
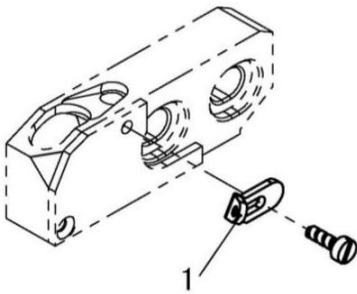






### 17. 过线件部分(1) Thread guider component(1)

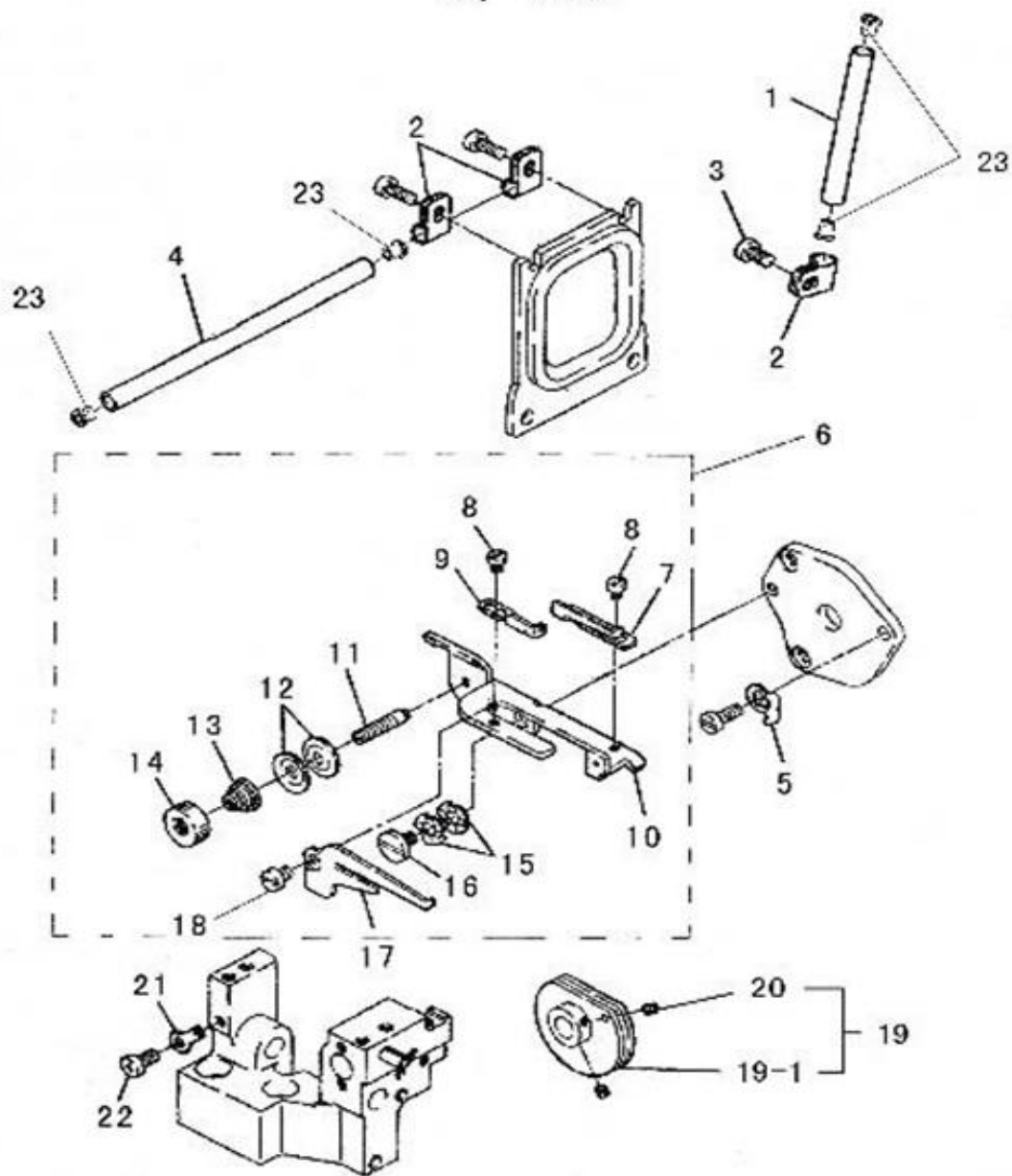
序号	图号	名称		3	4	4	5	5	5	6	6	备注
		中文	英文	线	厚	宽	线	宽	厚	线	厚	
1	296.36-08	穿线板	Cable board	1	1	1						
	296.36-09	穿线板	Cable board				1	1	1	1	1	
2	01-604000821-1	螺钉	Screw	1	1	1	1	1	1	1	1	
3	137.01-10	U型滑轮	U-block				1	1	1	1	1	
4	296.36-06	V型滑轮	V-block				1	1	1	1	1	
5	01-304001024-1	螺钉	Screw	1	1	1	1	1	1	1	1	
6	01-304000824-1	螺钉	Screw	1	1	1						
7	201.17-09	二眼过线板组件	Two-hole Thread Tension ASM	1								
	202.17-09	二眼过线板组件	Two-hole Thread Tension ASM		1	1						
8	201.17-11	过线板座	Thread Tension Base	1	1	1						
9	01-604000821-1	过线板固定座螺钉		1	1	1	1	1	1	1	1	
10	01-804000414-1	螺钉	Setscrew	1	1	1	2	2	2	2	2	
11	01-603000621-1	挑线板固定螺钉	Setscrew	2	2	2	2	2	2	2	2	
12	201.17-13	挑线板	Thread Take-up Disk	1								
	202.17-13D	挑线板	Thread Take-up Disk		1	1						
	203.17-13	挑线板	Thread Take-up Disk				1	1				
	204.17-13	挑线板	Thread Take-up Disk						1			
	206.17-13	挑线板	Thread Take-up Disk							1	1	
13	203.17-11A	过线板座	Thread Tension Base				1	1	1	1	1	
14	203.17-03	过线板组件	Thread Tension ASM				1	1	1	1	1	
15	296.36-10	过线板固定座（五线）	Thread Tension Base				1	1	1	1	1	
16	01-504000521-1	螺钉	Screw				1	1	1	1	1	
17	203.17-09	二眼过线板组件	Two-hole Thread Tension ASM				1	1	1			
	206.17-09	二眼过线板组件	Two-hole Thread Tension ASM							1	1	



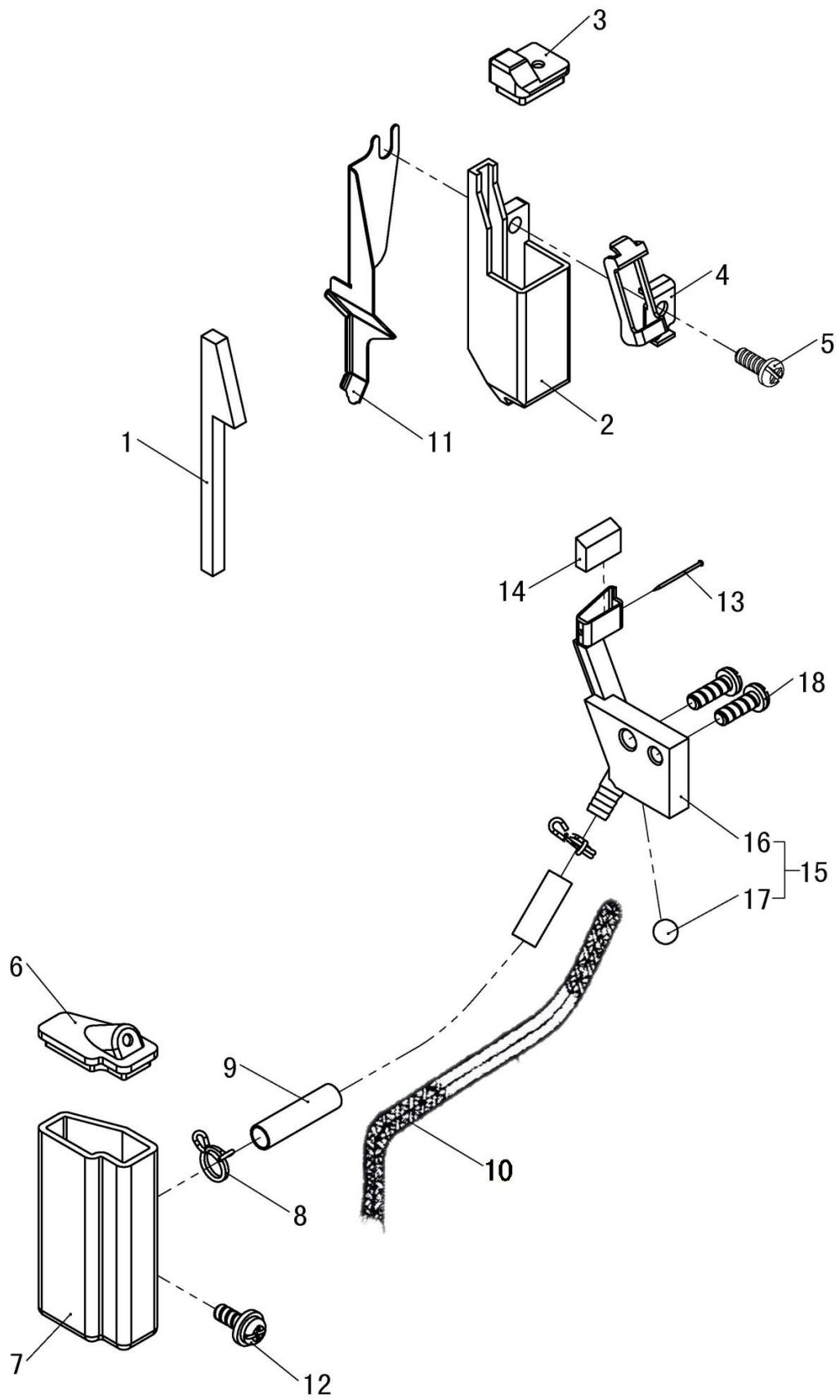




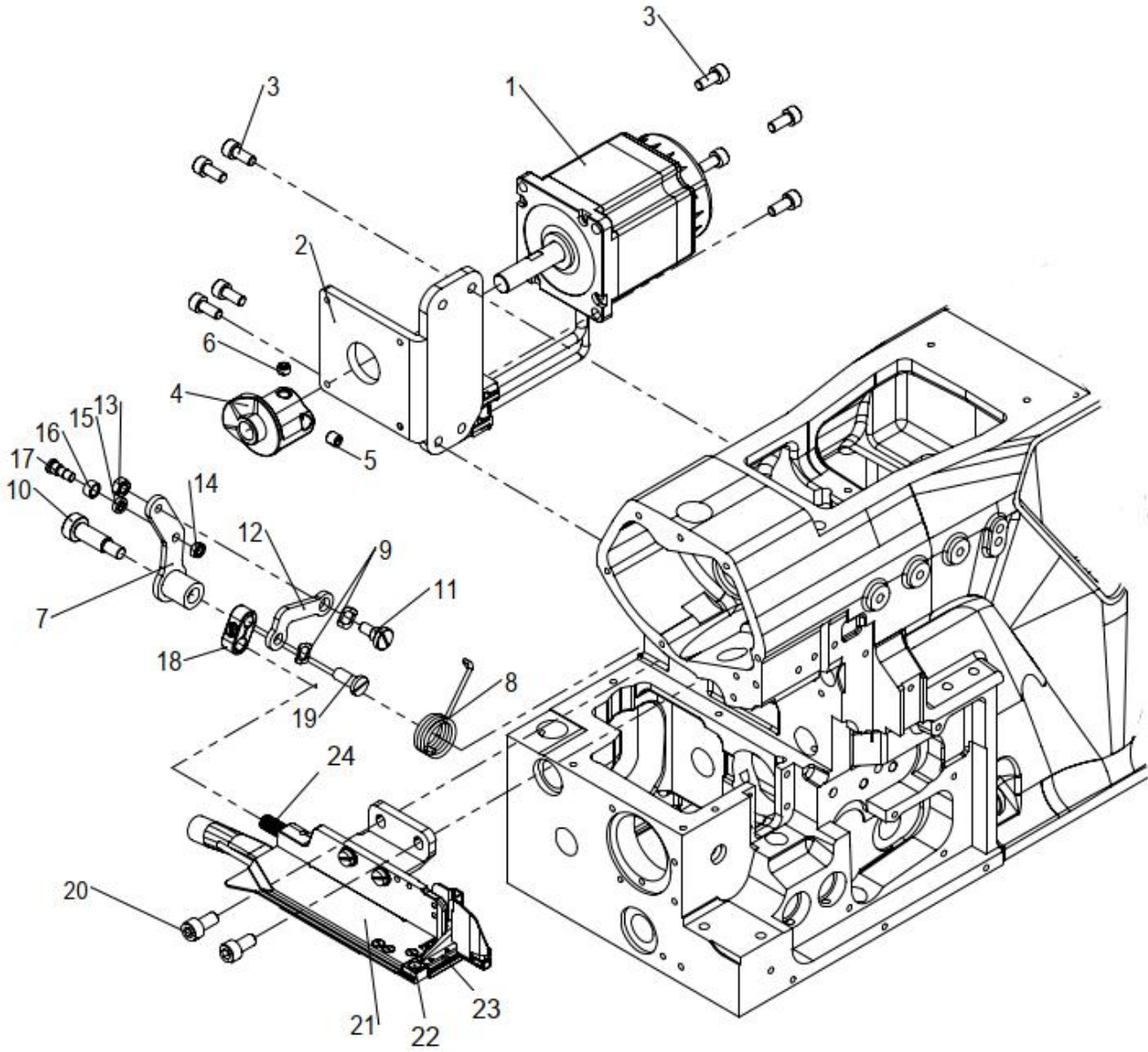
5、6线







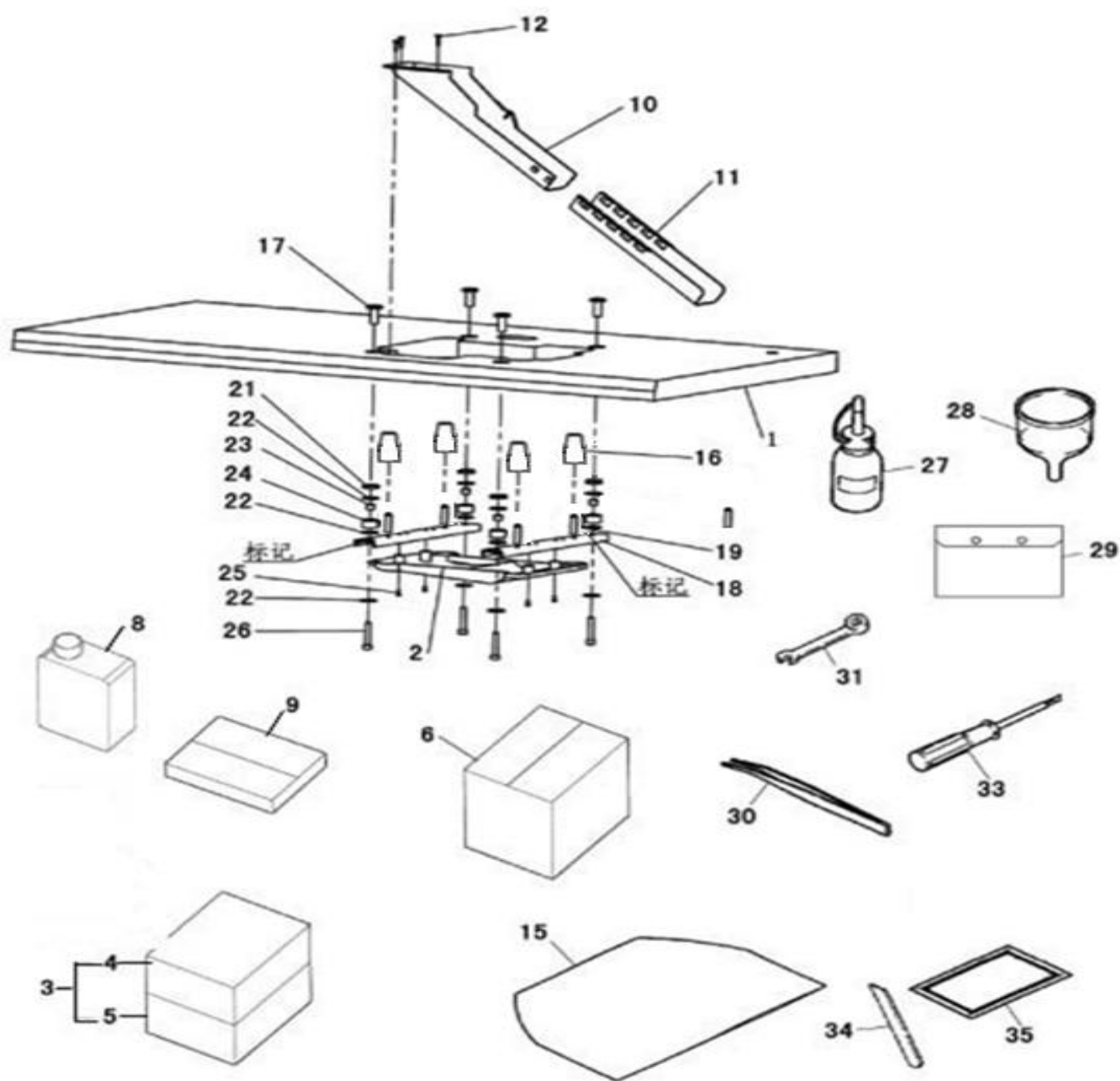






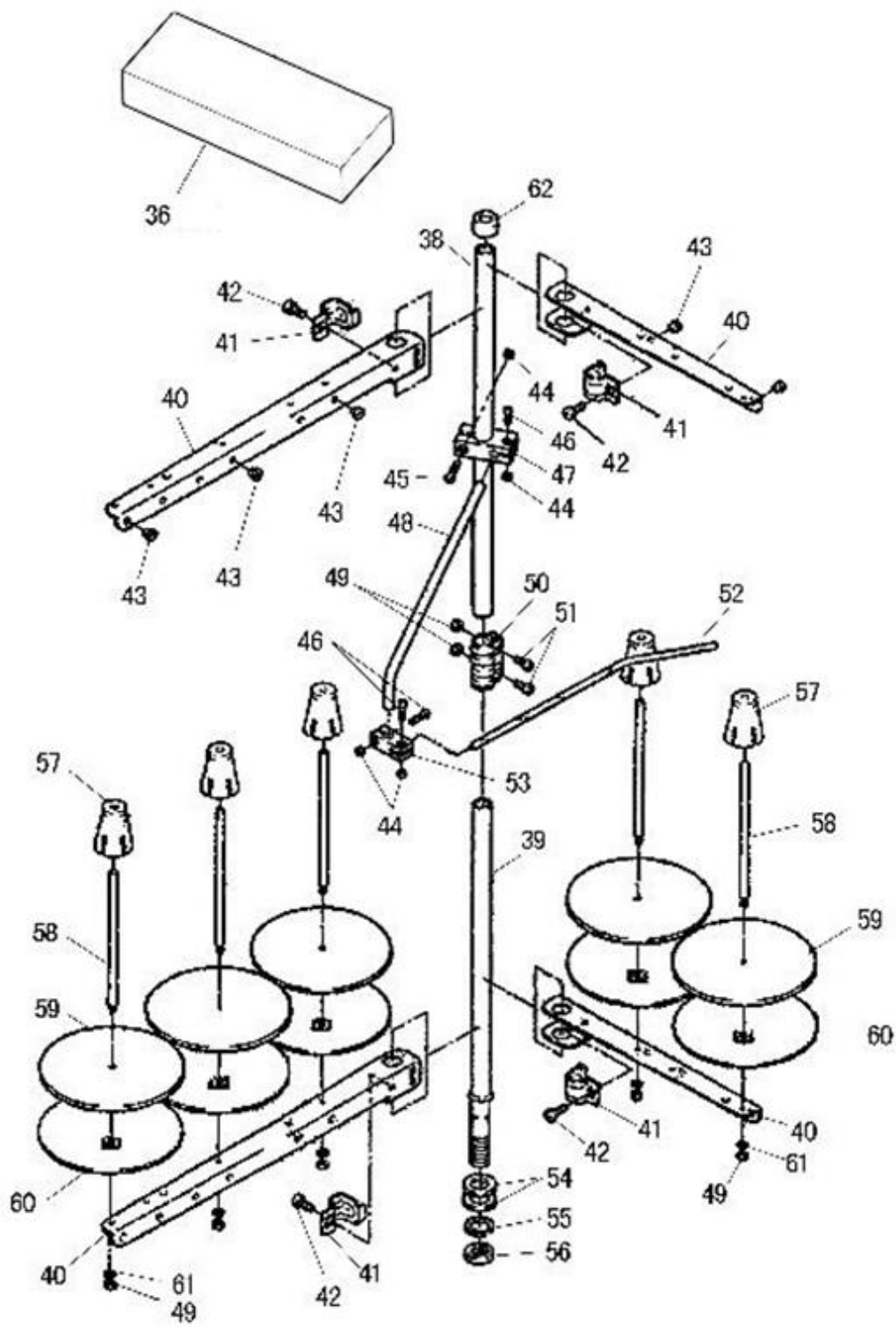






## 22. 附件部分 (1) Accessory list(1)

序号	图号	名称		3	4	4	5	5	5	6	6	备注
		中文	英文	线	厚	宽	线	宽	厚	线	厚	
1	296.28-11	台板	Table(Semi-Sunken)	1	1	1	1	1	1	1	1	
2	209.22-15	台板托盘	Frame Holding Plate	1	1	1	1	1	1	1	1	
3	296.22-03D	泡沫箱组件	Foam Box ASM	1	1	1	1	1	1	1	1	
4	296.22-03D-01	泡沫箱(上)	Foam Box (Up)	1	1	1	1	1	1	1	1	
5	296.22-03D-02	泡沫箱(下)	Foam Box (Down)	1	1	1	1	1	1	1	1	
6	296.22-04C	外包装箱	Packing Box (Outside)	1	1	1	1	1	1	1	1	
8	201.22-06A	大油壶	Oil pot	1	1	1	1	1	1	1	1	
9	201.22-07A-00	三线大附件箱组件(7V)	Big Accessories Box Asm	1								
	202.22-07A-00	四线大附件箱组件(7V)	Big Accessories Box Asm		1	1						
	203.22-07A-00	五线大附件箱组件(7V)	Big Accessories Box Asm				1	1	1	1		
	206.22-07A-00	六线大附件箱组件(7V)	Big Accessories Box Asm							1	1	
10	201.22-07-02	漏斗槽上段	Cloth Waste Chute Upper	1	1	1	1	1	1	1	1	
11	201.22-07-03	漏斗槽下段	Cloth Waste Chute Lower	1	1	1	1	1	1	1	1	
12	21-2350162-4	漏斗槽上段螺钉	Setscrew	1	1	1	1	1	1	1	1	
15	201.22-07-08-02	防尘罩	Dust-Proof Cap	1	1	1	1	1	1	1	1	
16	201.22-07-08-03A	托盘防震连接垫	Dust-Proof Rubber	4	4	4	4	4	4	4	4	
17	296.34-49-06	台板固定螺套	Holding Plate Bolt	4	4	4	4	4	4	4	4	
18	209.22-11A	托架	Bracket	2	2	2	2	2	2	2	2	
19	296.34-49	托架固定组件		1	1	1	1	1	1	1	1	
21	296.34-49-03	垫片	Gasket	4	4	4	4	4	4	4	4	
22	296.34-49-02	平垫片	Gasket	8	8	8	8	8	8	8	8	
23	296.34-49-05	内套	Inner Sleeve	4	4	4	4	4	4	4	4	
24	296.34-49-04	橡胶套	Rvbber Sleeve	4	4	4	4	4	4	4	4	
25	01-404000823-1	托盘螺钉	Tray Screw	4	4	4	4	4	4	4	4	
26	296.34-49-01	台板托盘螺钉	Fram Holding Plate Screw	4	4	4	4	4	4	4	4	
27	201.22-07-08-09	小油壶	Oil Container	1	1	1	1	1	1	1	1	
28	201.22-07-08-10	油漏斗	Oil Funnel	1	1	1	1	1	1	1	1	
29	201.22-07-08-11	附件袋	Accessories Bag	1	1	1	1	1	1	1	1	
30	201.22-07-08-13	镊子	Tweezers	1	1	1	1	1	1	1	1	
31	201.22-07-08-14	双头扳手S8	Double-ended Spanner S8	1	1	1	1	1	1	1	1	
33	201.22-07-08-16	有柄内六角扳手S1.5	Hexagon Spanner S1.5	1	1	1	1	1	1	1	1	
34	201.11-21	下切刀	Knife	1	1	1	1	1	1	1	1	
	201.05-32G	机针(DCX27#11)	Needle	1	1	1					1	
	203.05-32	机针(DCX27#14)	Needle				1	1				
	204.05-32	机针(DCX27#21)	Needle						1		1	



## 23. 附件部分 (2) Accessory list(2)

序号	图号	名称		3 线	4 厚	4 宽	5 线	5 宽	5 厚	6 线	6 厚	备注
		中文	英文									
36	201.22-07-09	线架组件	Center Accessories Box ASM	1								
	202.22-07-09	线架组件	Center Accessories Box ASM		1	1						
	203.22-07-09	线架组件	Center Accessories Box ASM				1	1	1			
	206.22-07-09	线架组件	Center Accessories Box ASM							1	1	
38	201.22-07-09-02	线架上管	Thread Standing Pipe (upper)	1	1	1	1	1	1	1	1	
39	201.22-07-09-03	线架下管	Thread Standing Pipe (lower)	1	1	1	1	1	1	1	1	
40	201.22-07-09-04	过线臂 (长)	Thread Guide Arm (long)	2			2	2	2	2	2	
	202.22-07-09-04	过线臂 (短)	Thread Guide Arm (short)		4	4	2	2	2	2	2	
41	201.22-07-09-05	张扣	Thread Guide Arm Joint	2	4	4	4	4	4	4	4	
42	201.22-07-09-06	张扣螺钉	Thread Guide Arm Joint Screw	2	4	4	4	4	4	4	4	
43	201.22-07-09-07	过线磁眼	Thread Guide Hole	3	4	4	5	5	5	5	5	
44	201.22-07-09-08	螺母	Nut	2	4	4	4	4	4	4	4	
45	201.22-07-09-09	大固定夹螺钉A	Setscrew A	1	1	1	1	1	1	1	1	
46	201.22-07-09-10	固定夹螺钉B	Setscrew B	3	3	3	3	3	3	3	3	
47	201.22-07-09-11	大固定夹	Thread Standing Guide Base(big)	1	1	1	1	1	1	1	1	
48	201.22-07-09-12	固定夹连接杆	Thread Standing Guide Arm	1	1	1	1	1	1	1	1	
49	201.22-07-09-13	螺母	Nut	5	5	5	7	7	7	7	7	
50	201.22-07-09-14	上下管接头	Thread Standing Rod Joint	1	1	1	1	1	1	1	1	
51	201.22-07-09-15	接头螺钉	Screw	2	2	2	2	2	2	2	2	
52	201.22-07-09-16	穿线杆	Thread Standing Thread Guide	1	1	1	1	1	1	1	1	
53	201.22-07-09-17	小固定夹	Thread Standing Guide Base(small)	1	1	1	1	1	1	1	1	
54	201.22-07-09-18	下管垫片	Washer	2	2	2	2	2	2	2	2	
55	201.22-07-09-19	弹簧垫	Spring Washer	1	1	1	1	1	1	1	1	
56	201.22-07-09-20	大螺母	Big Nut	1	1	1	1	1	1	1	1	
57	201.22-07-09-21	线圈芯	Spool Retainer	3	4	4	5	5	5	5	5	
58	201.22-07-09-22	线圈轴	Spool Pin	3	4	4	5	5	5	5	5	
59	201.22-07-09-23	线盘垫	Spool Rest Cushion	3	4	4	5	5	5	5	5	
60	201.22-07-09-24	线盘	Spool Rest	3	4	4	5	5	5	5	5	
61	201.22-07-09-25	弹性垫圈	Spring Washer	3	4	4	5	5	5	5	5	
62	201.22-07-09-26	上管盖帽	Thread Stand Rod Rubber Cap	1	1	1	1	1	1	1	1	



富山IoT



微信公众号



抖音官方号

## 上海富山精密机械科技有限公司

HIKARI (SHANGHAI) PRECISE MACHINERY SCIENCE AND TECHNOLOGY CO., LTD.

邮箱/E-mail:hikari@chinahikari.com

网址/Web: www.chinahikari.com

传真/Fax:(00)86-21-67311311

电话/Tel:(00)86-21-67311111 (转外贸部/EXT .FOREIGN TRADE DEPT)

上海市金山区朱泾镇工业园区中达路800号

NO.800, ZHONGDA ROAD, ZHUJING INDUSTRIAL ZONE,

JINSHAN DISTRICT, SHANGHAI CHINA



QUANTITY ATTESTATION  
ISO9001质量体系认证